

# ERMENRICH PL30 OPTICAL LEVEL

**EN** User Manual

**BG** Ръководство за потребителя

**CZ** Návod k použití

**DE** Bedienungsanleitung

**ES** Guía del usuario

**HU** Használati útmutató

**IT** Guida all'utilizzo

**PL** Instrukcja obsługi

**PT** Manual do usuário

**RU** Инструкция по эксплуатации

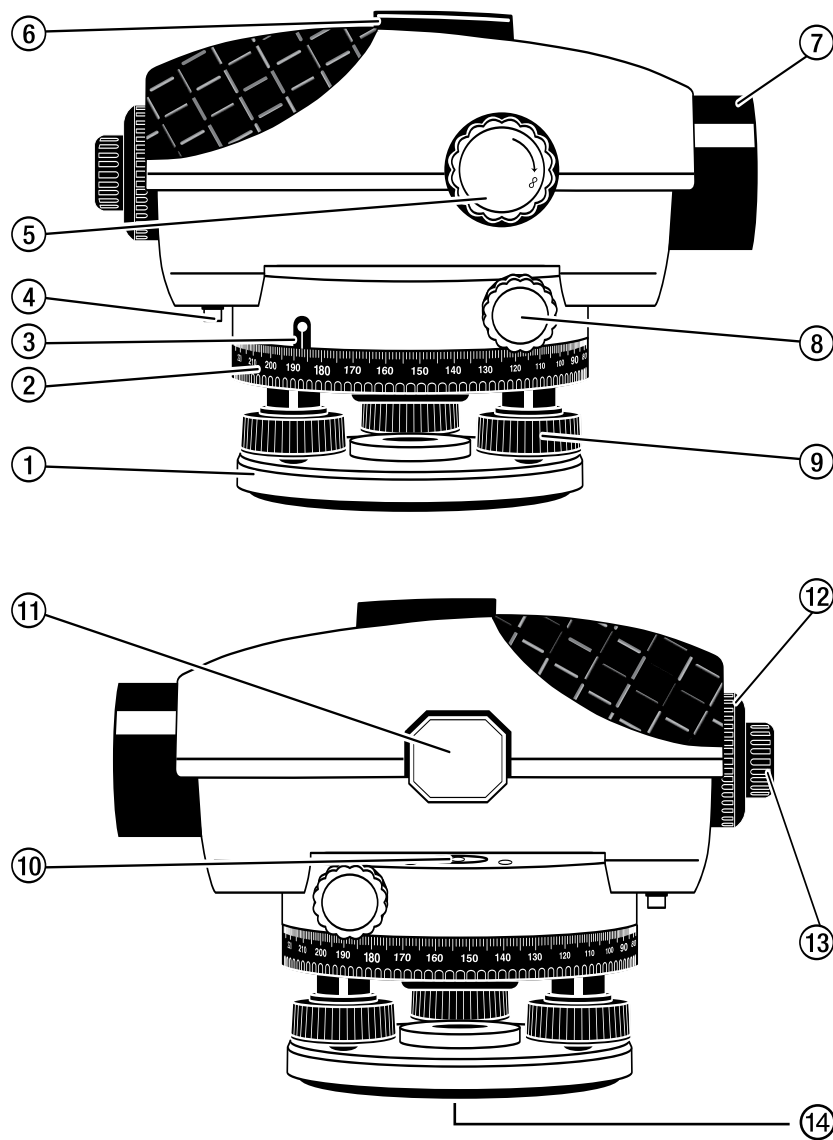
**TR** Kullanım kılavuzu



**levenhuk**  
Zoom&Joy

Levenhuk Inc. (USA): 928 E 124th Ave. Ste D, Tampa, FL 33612,  
USA, +1-813-468-3001, contact\_us@levenhuk.com  
Levenhuk Optics s.r.o. (Europe): V Chotejně 700/7, 102 00 Prague 102,  
Czech Republic, +420 737-004-919, sales-info@levenhuk.cz  
Levenhuk®, Ermenrich® are registered trademarks of Levenhuk, Inc.  
© 2006–2023 Levenhuk, Inc. All rights reserved.  
[www.levenhuk.com](http://www.levenhuk.com)  
20230209

**ERMENRICH**  
by Levenhuk



EN	BG	CZ	DE	ES	HU
1 Base	Основа	Stativ	Sockel	Base	Talpatzat
2 Horizontal circle	Хоризонтален кръг	Horizontální kruh	Horizontalkreis	Círculo horizontal	Vízszintes kör
3 Horizontal circle reference mark	Референтен знак на хоризонталния кръг	Referenční značka horizontálního kruhu	Referenzmarkierung Horizontalkreis	Marca de referencia del círculo horizontal	Vízszintes kör referencijel
4 Compensator lock	Фиксатор на компенсатора	Zámek kompenzátoru	Kompensationsverriegelung	Bloqueo del compensador	Kompenzátor zár
5 Focusing knob	Бутон за фокусиране	Zaostřovací šroub	Fokussierrad	Mando de enfoque	Fókuszállító gomb
6 Optical peep sight	Оптически мерник	Optický zaměřovač	Optisches Korn	Mirilla óptica	Optikai célzó nyílás
7 Objective lens	Лещи на обектива	Čočky objektivu	Objektivlinse	Lente del objetivo	Objektívlencse
8 Horizontal drive screw	Винт за хоризонтално преместване	Horizontální šroub	Horizontale Antriebsschraube	Tornillo de ajuste horizontal	Vízszintes hajtócsavar
9 Leveling screw	Винт за нивелиране	Vyrovňovací šroub	Nivellierschraube	Tornillo de nivelación	Szintezőcsavar
10 Bubble level	Нивелир с мехурче	Bublinková vodováha	Wasserwaage	Nivel de burbuja	Vízmérték
11 Bubble level observation mirror	Огледало за наблюдение на нивелира с мехурче	Pozorovací zrcátko bublinkové vodováhy	Wasserwaage Beobachtungsspiegel	Espejo de observación del nivel de burbuja	Vízmérték megfigyelő tükör
12 Eyepiece cover	Капачка на окуляра	Kryt okuláru	Okularabdeckung	Tapa del ocular	Szemlencse sapka
13 Eyepiece focusing knob	Бутон за фокусиране на окуляра	Zaostřovací šroub okuláru	Okular-Fokussierknopf	Perilla de enfoque del ocular	Szemlencse élességállító gomb
14 Tripod adapter	Адаптер за триножник	Adaptér na stativ	Stativadapter	Adaptador para trípode	Adapter háromlábú állványhoz

	IT	PL	PT	RU	TR
1	Base	Podstawa	Base	Основание	Taban
2	Cerchio orizzontale	Okrąg poziomy	Círculo horizontal	Горизонтальный круг	Yatay daire
3	Tacca di riferimento del cerchio orizzontale	Oznaczenie referencyjne okręgu poziomego	Marca de referência do círculo horizontal	Контрольная метка горизонтального круга	Yatay daire referans işaretleri
4	Blocco del compensatore	Blokada kompensatora	Bloqueio do compensador	Блокировка компенсатора	Kompansatör kilidi
5	Manopola della messa a fuoco	Pokrętko regulacji ostrości	Botão de focagem	Ручка фокусировки	Odaklama düğmesi
6	Mirino ottico	Celownik przeziernikowy	Mira ótica	Оптический прицел	Optik diopter gez
7	Lente obiettivo	Soczewki obiektywowe	Lentes objetivas	Объектив	Objektif merceği
8	Vite di traslazione orizzontale	Śruba regulacji w płaszczyźnie poziomej	Parafuso autorroscante horizontal	Ручка горизонтальной фокусировки	Yatay tahrik vidası
9	Vite di base	Śruba poziomująca	Parafuso de nivelamento	Подъемный винт	Tesviye vidası
10	Livella a bolla	Poziomica pęcherzykowa	Nível de bolha de ar	Пузырьковый уровень	Su terazisi
11	Specchio di osservazione livella a bolla	Lusterko poziomiczy pęcherzykowej	Espelho de observação do nível de bolha de ar	Зеркальце для наблюдения за пузырьковым уровнем	Su terazisi gözlem aynası
12	Copertura dell'oculare	Pokrywa okularu	Tampa da ocular	Защитный колпачок окуляра	Göz merceği kapağı
13	Manopola di messa a fuoco dell'oculare	Pokrętko regulacji ostrości okularu	Botão de focagem da ocular	Кольцо фокусировки окуляра	Göz merceği odaklama düğmesi
14	Attacco per treppiede	Adapter do statywu	Adaptador do tripé	Резьбовое крепление к штативу	Üçayak adaptörü

# EN Ermenrich PL30 Optical Level

The kit includes: an optical level, plastic carrying case, adjusting pin, hexagon wrench, user manual, and warranty.

## Setting and leveling

- Place the tripod legs on the ground and adjust the tripod to the user's eye level.
- Place the device on the tripod and screw it tight.
- You can carry the device by lifting the tripod. Hold it vertically in order not to damage the device.
- Use the leveling screws (9) to position the bubble level (10) in the center (Fig. 1). The device is leveled when the bubble is in the center.

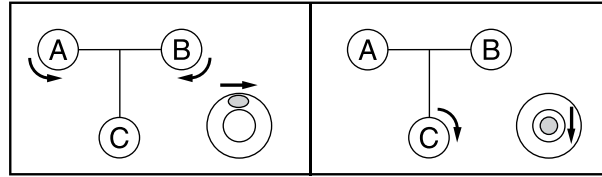


Figure 1

## Aiming and focusing

- Remove the eyepiece cover (12). Aim the device at a bright object or hold a white sheet of paper in front of the objective lens (7), then turn the eyepiece focusing knob (13) until the dark black crosshairs can be seen clearly.
- Aim the device at the leveling rod. If necessary, use the optical peep sight (6) for easy aiming.
- Turn the focusing knob (5) until you can see the graduation marks of the leveling rod clearly (Fig. 2).
- Align the crosshairs exactly to the center of the leveling rod by turning the horizontal drive screw (8).



Figure 2

## Height difference measurement

- Put the leveling rods A and B in the vertical position. Place the device between the leveling rods A and B (Fig. 3).
- Focus the optical level on the center of the rod A. Record the height value of the leveling rod at the center of the crosshairs.
- Focus the optical level on the center of the rod B. Record the height value of the leveling rod at the center of the crosshairs (Fig. 4).
- Calculate the height difference by subtracting the smaller height value from the larger one.

In Figure 3, for example, the height difference is 0.565m. Subtract the value of height B from the value of height A.

$$1.78 - 1.215 = 0.565$$

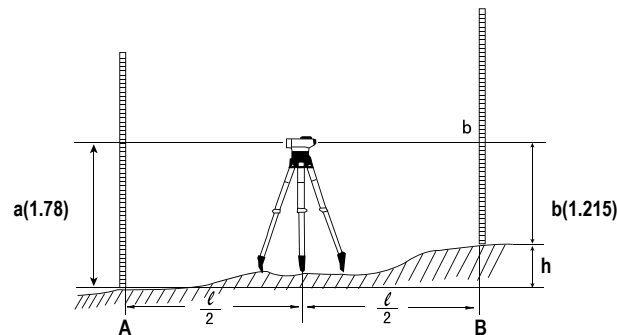


Figure 3

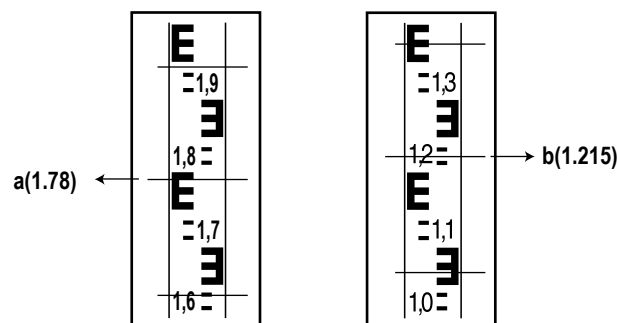


Figure 4

## Distance measuring

- Focus the device on the leveling rod. Record the values of the upper and lower lines of the measuring crosshairs (Fig. 5).
- Multiply the difference in values by 100 to get the distance between the device and the leveling rod.

For example:

The distance between the device and the rod in Figure 5 is 30.5m.

$$(1.347 - 1.042) \times 100 = 30.5$$

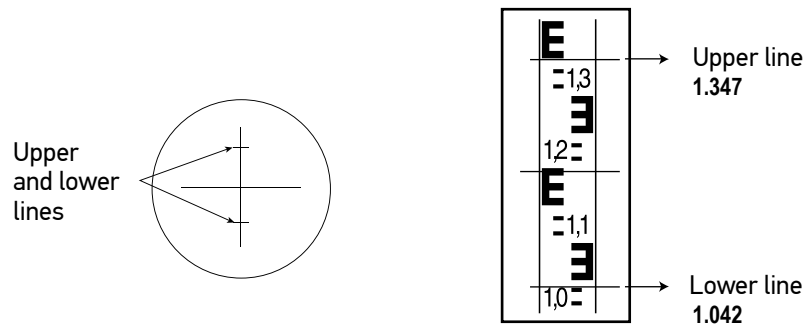


Figure 5

## Angle measurement

- Focus the device on the rod A. Rotate the horizontal circle (2) until the "0" mark is aligned with the reference mark (3) (fig. 6).
- Focus the device on the rod B. Record the angle measurement of the reference mark (3) of the horizontal circle (Fig. 6).

For example:

The angle value in Figure 6 is 45°.

$$x^\circ = 45^\circ$$

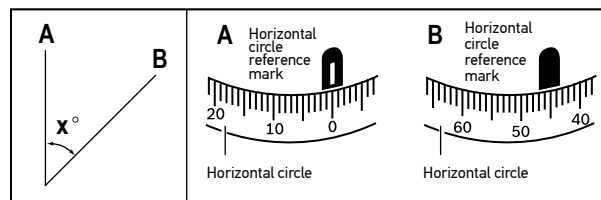


Figure 6

## Bubble level calibration

- Check the bubble level (10). Use the leveling screws (9) to position the bubble level (10) in the center. Turn the device 180 degrees. If the bubble level stays in the center, the device is calibrated.
- If the bubble level is not in the center, rotate the leveling screws (9) to move the bubble level. The bubble should be placed at least on the ½ between the center and the outer end of the circle (Fig. 7).
- Then, using the hexagon, bring the bubble to the center by turning the leveling screws (Fig. 8).
- Repeat these steps until the bubble level is calibrated.

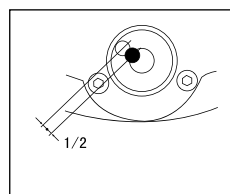


Figure 7

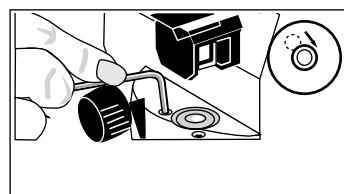


Figure 8

## Angle calibration

Place the leveling rods A and B at a distance of 30m from each other. Place the optical level between them (Fig. 9). Measure the height values of rods A and B, and then calculate the difference.

For example (Fig. 9):

$$a1 = 1.937m$$

$$b1 = 1.689m$$

$$\text{so the difference (d) is } a1 - b1 = 0.248.$$

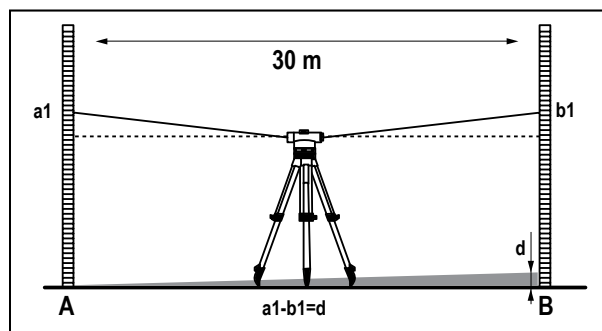


Figure 9

Place the device at a distance of 1 m from rod A. Measure the height of the rod A (value  $a_2$  in Fig. 10). Calculate the following equation:  $b_2' = a_2 - d$ . Then, measure the height of rod B ( $b_2$ ). If the deviation between  $b_2'$  and  $b_2$  is over 3mm, the crosshairs should be calibrated.

For example:

$$a_2 = 1.724\text{m}$$

$$d = 0.248$$

$$\text{so } b_2' \text{ is: } a_2 - d = 1.476$$

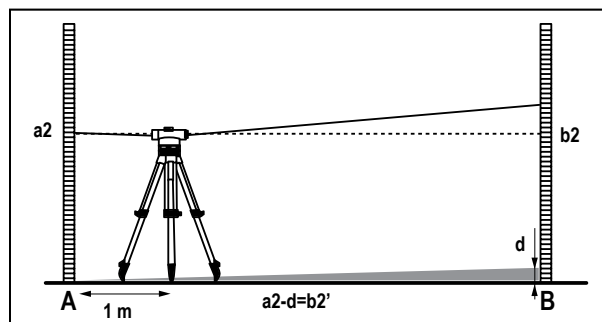


Figure 10

Take off the eyepiece cover (12). Turn the adjusting screw with the pin (Fig. 11) until the values  $b_2'$  and  $b_2$  are the same. Put on the eyepiece cover again.

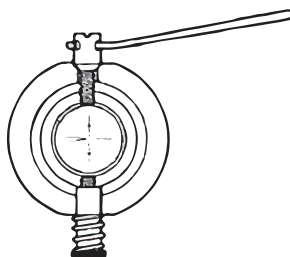


Figure 11

## Specifications

Magnification	32x
Working distance	120m
Height accuracy for individual measurement	1.6mm/30m
Standard deviation per 1km double leveling	1mm
Objective aperture	36mm
Image	erect
Field of view	1°30'
Close focus	0.3m
Compensator range	±15'
Compensator setting accuracy	±0.3"
Multiplication factor	100
Additive constant	0
Horizontal circle graduation	1° or 1 gon
Accuracy of the bubble level	8'/2mm
Tripod adapter	M16 or 5/8"
Dimensions	195x135x140mm/7.6x5.3x5.5in
Weight	1.4kg/2.2lb

The manufacturer reserves the right to make changes to the product range and specifications without prior notice.

## Care and maintenance

Never, under any circumstances, look directly at the sun, another bright source of light or at a laser through this device, as this may cause permanent retinal damage and may lead to blindness.

Use the device only as specified in the user manual. Keep away from children.

Store the device in a dry cool place. Do not expose the device to shock, continuous vibrations, or extreme high or low temperatures.

Place the device in the carrying case when transporting it. Do not try to disassemble the device on your own for any reason. For repairs and cleaning of any kind, please contact your local specialized service center. Protect the device from sudden impact and excessive mechanical force. Only use accessories and spare parts for this device that comply with the technical specifications. Never attempt to operate a damaged device or a device with damaged electrical parts! If a part of the device or battery is swallowed, seek medical attention immediately.

## Levenhuk International Lifetime Warranty

All Levenhuk telescopes, microscopes, binoculars, and other optical products, except for their accessories, carry a **lifetime warranty** against defects in materials and workmanship. A lifetime warranty is a guarantee on the lifetime of the product on the market. All Levenhuk accessories are warranted to be free of defects in materials and workmanship for **six months** from the purchase date. The warranty entitles you to the free repair or replacement of the Levenhuk product in any country where a Levenhuk office is located if all the warranty conditions are met.

For further details, please visit: [www.levenhuk.com/warranty](http://www.levenhuk.com/warranty)

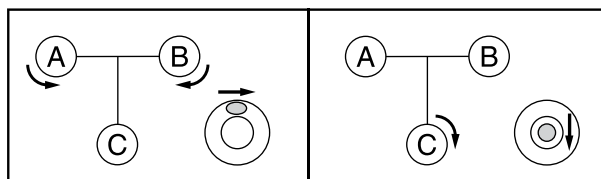
If warranty problems arise, or if you need assistance in using your product, contact the local Levenhuk branch.

## ВГ Оптичен нивелир Ermenrich PL30

**Наборът включва:** оптичен нивелир, пластмасов калъф за пренасяне, регулиращ щифт, шестостенен ключ, ръководство за потребителя и гаранция.

### Настройка и нивелиране

- Разположете краката на триножника на земята и регулирайте триножника на нивото на очите на потребителя.
- Поставете уреда върху триножника и го завинтете здраво.
- Можете да пренасяте уреда чрез повдигане на триножника. Дръжте го вертикално, за да не се повреди уредът.
- Използвайте винтовете за нивелиране (9), за да разположите мехурчето на нивелира (10) в центъра (Фиг. 1). Уредът е нивелиран, когато мехурчето на нивелира се намира в центъра.



Фигура 1

### Прицелване и фокусиране

- Махнете капачката на окуляра (12). Насочете устройството към ярък обект или задръжте бял лист хартия пред лещата на обектива (7), след което завъртете копчето за фокусиране на окуляра (13), докато черното кръстче започне да се вижда ясно.
- Насочете уреда към пръта за нивелиране. Ако е необходимо, използвайте за лесно насочване оптичния мерник (6).
- Въртете бутона за фокусиране (5), докато видите ясно маркировката върху пръта за нивелиране (Фиг. 2).
- Насочете кръстчето точно към центъра на пръта за нивелиране чрез въртене на винта за хоризонтално преместване (8).



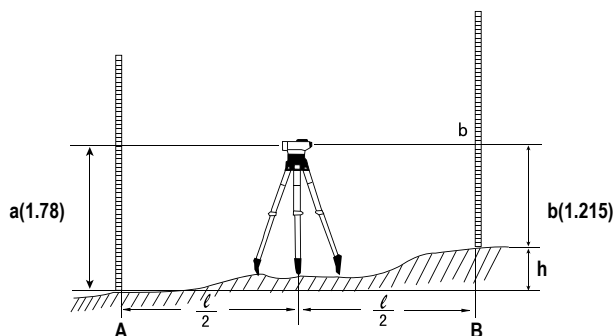
Фигура 2

## Измерване на разликата във височините

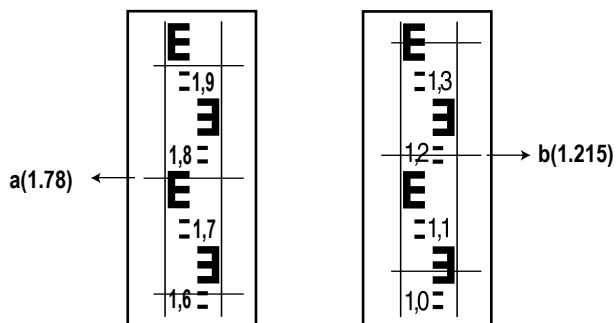
- Разположете прътите за нивелиране А и В във вертикално положение. Поставете устройството между прътите за нивелиране А и В (Фиг. 3).
- Фокусирайте оптичния нивелир върху центъра на прът А. Запишете стойността на височината на нивелира в центъра на кръстчето.
- Фокусирайте оптичния нивелир върху центъра на прът В. Запишете стойността на височината на нивелира в центъра на кръстчето (Фиг. 4).
- Изчислете разликата между височините, като извадите по-малката стойност на височината от по-голямата.

На Фигура 3 например разликата между височините е 0,565 т. Извадете стойността на височината В от стойността на височината А.

$$1,78 - 1,215 = 0,565$$



Фигура 3



Фигура 4

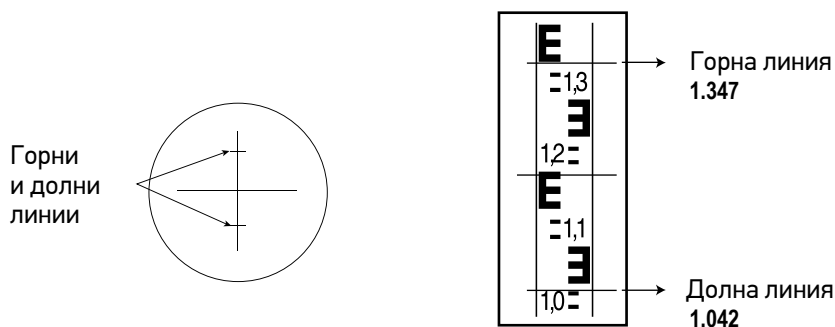
## Измерване на разстояние

- Фокусирайте уреда върху пръта за нивелиране. Запишете стойностите на горната и долната линия на измервателното кръстче (Фиг. 5).
- Умножете разликата между стойностите по 100, за да получите разстоянието между уреда и пръта за нивелиране.

Например:

Разстоянието между уреда и пръта на Фигура 5 е 30,5 т.

$$(1,347 - 1,042) \times 100 = 30,5$$



Фигура 5

## Измерване на ъгли

- Фокусирайте устройството върху прът А. Въртете хоризонталния кръг (2), докато маркировката "0" не се подравни с референтната маркировка (3) (Фиг. 6).
- Фокусирайте устройството върху пръта В. Запишете резултата от измерването на ъгъла на референтния знак (3) на хоризонталния кръг (Фиг. 6).

Например:

Стойността на ъгъла на Фигура 6 е 45°.

$$\alpha^\circ = 45^\circ$$

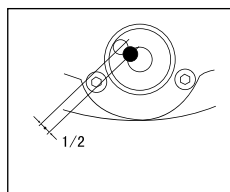




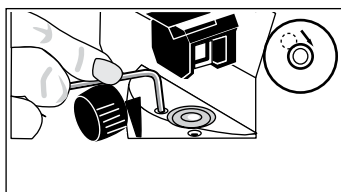
Фигура 6

## Калибриране на нивелира с мехурче

- Проверете нивелира с мехурче (10). Използвайте винтовете за нивелиране (9), за да разположите мехурчето на нивелира (10) в центъра. Завъртете уреда на 180 градуса. Ако мехурчето на нивелира остава в центъра, тогава уредът е калибриран.
- Ако мехурчето на нивелира не е в центъра, въртете винтовете за нивелиране (9), за да преместите мехурчето на нивелира. Мехурчето трябва да бъде разположено поне на  $\frac{1}{2}$  между центъра и външния край на кръга (Фиг. 7).
- След това с помощта на шестостенен ключ преместете мехурчето към центъра, чрез въртене на винтовете за нивелиране (Фиг. 8).
- Повтаряйте тези стъпки, докато нивелирът с мехурче бъде калибриран.



Фигура 7



Фигура 8

## Калибриране на ъгъла

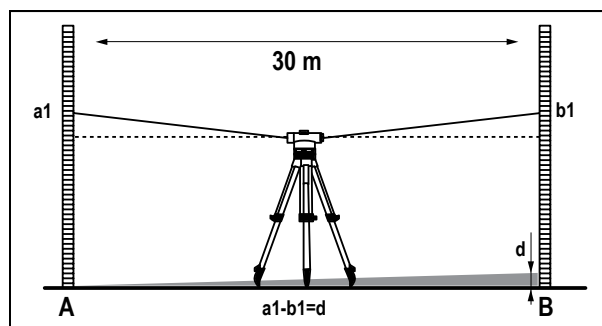
Поставете прътите за нивелиране А и В на разстояние 30 m един от друг. Поставете оптичния нивелир между тях (Фиг. 9). Измерете стойностите на височините на прътите А и В и изчислете разликата.

Например (Фиг. 9):

$$a1 = 1,937 \text{ m}$$

$$b1 = 1,689 \text{ m}$$

Така че разликата ( $d$ ) е  $a1 - b1 = 0,248$ .



Фигура 9

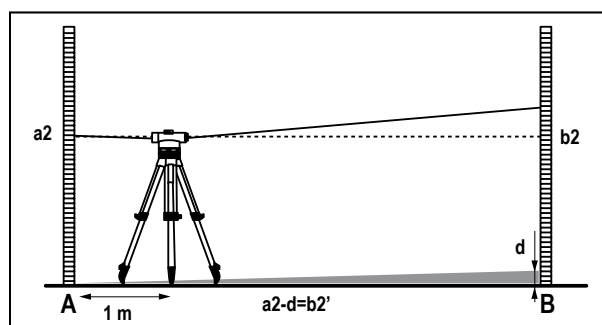
Поставете уреда на разстояние 1 m от прът А. Измерете височината на прът А (стойността  $a2$  на Фиг. 10). Изчислете следното уравнение:  $b2' = a2 - d$ . След това измерете височината на прът Б ( $b2$ ). Ако отклонението между  $b2'$  и  $b2$  е повече от 3 mm, кръстчето трябва да се калибрира.

Например:

$$a2 = 1,724 \text{ m}$$

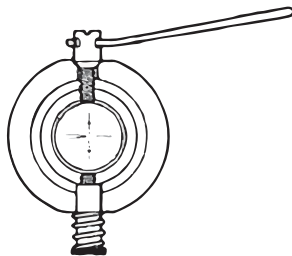
$$d = 0,248$$

Така че  $b2'$  е:  $a2 - d = 1,476$



Фигура 10

Свалете капачката на окуляра (12). Въртете винта за регулиране с щифта (Фиг. 11), докато стойностите  $b_2'$  и  $b_2$  станат еднакви. Поставете отново капачката на окуляра.



Фигура 11

## Спецификации

Увеличение	32x
Работно разстояние	120 m
Точност на измерване на височината за индивидуално измерване	1,6 mm/30 m
Стандартно отклонение на 1 km двойно нивелиране	1 mm
Апертура на обектива	36 mm
Изображение	изправено
Зрително поле	1°30'
Близък фокус	0,3 m
Диапазон на компенсатора	±15'
Точност на настройката на компенсатора	±0,3"
Множител	100
Добавъчна константа	0
Разграфяване на хоризонталния кръг	1° или 1 gon
Точност на нивелира с мехурче	8'/2 mm
Адаптер за триножник	M16 или 5/8"
Размери	195x135x140 mm
Тегло	1,4 kg

Производителят си запазва правото да прави промени на гамата продукти и спецификациите им без предварително уведомление.

## Грижи и поддръжка

Никога, при никакви обстоятелства, не гледайте директно към слънцето през това устройство без специален филтър и не гледайте в друг ярък източник на светлина или лазер, тъй като това може да причини невъзвратимо увреждане на ретината и може да доведе до слепота.

Използвайте устройството само по посочения в ръководството за потребителя начин. Да се съхранява далеч от деца.

Съхранявайте устройството на сухо и хладно място. Не излагайте устройството на въздействието на удари, продължителни вибрации или екстремно високи или ниски температури. Поставете устройството в транспортния калъф, когато го транспортирате. Не се опитвайте да разглобявате устройството сами по никаква причина. За ремонти и почистване, моля, обръщайте се към местния специализиран сервизен център. Предпазвайте устройството от внезапни удари и прекомерна механична сила. Използвайте само принадлежности и резервни части за устройството, които отговарят на техническите спецификации. Никога не правете опит да използвате повредено устройство или устройство с повредени електрически части! Ако някоя част от устройството или батерията бъдат погълнати, незабавно потърсете медицинска помощ.

## Международна доживотна гаранция от Levenhuk

Всички телескопи, микроскопи, бинокли и други оптични продукти от Levenhuk, с изключение на аксесоарите, имат **доживотна гаранция** за дефекти в материалите и изработката. Доживотната гаранция представлява гаранция, валидна за целия живот на продукта на пазара. За всички аксесоари Levenhuk се предоставя гаранция за липса на дефекти на материалите и изработката за период от **две години** от датата на покупка на дребно. Levenhuk ще ремонтира или замени всеки продукт или част от продукт, за които след проверка от страна на Levenhuk се установи наличие на дефект на материалите или изработката. Задължително условие за задължението на Levenhuk да ремонтира или замени такъв продукт е той да бъде върнат на Levenhuk заедно с документ за покупка, който е задоволителен за Levenhuk.

За повече информация посетете нашата уебстраница: [www.levenhuk.bg/garantsiya](http://www.levenhuk.bg/garantsiya)

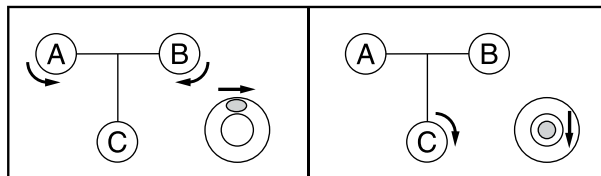
Ако възникнат проблеми с гаранцията или ако се нуждаете от помощ за използването на Вашия продукт, свържете се с местния представител на Levenhuk.

# CZ Optický nivelační přístroj Ermenrich PL30

Sada obsahuje: optický nivelační přístroj, plastový kufřík, seřizovací kolík, šestihranný klíč, uživatelskou příručku a záruku.

## Nastavení a vyrovnaní

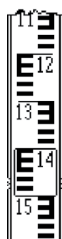
- Postavte nohy stativu na zem a stativ nastavte do úrovně očí uživatele.
- Umístěte přístroj na stativ a pevně jej přišroubujte.
- Přístroj lze přenášet zvednutím stativu. Stativ držte ve svislé poloze, aby nedošlo k poškození přístroje.
- Pomocí vyrovnávacích šroubů (9) přesuňte bublinku (10) do středu vodováhy (obr. 1). Když je bublinka ve středu vodováhy, je přístroj vyrovnaný.



Obr. 1

## Zaměření a zaostření

- Sejměte kryt okuláru (12). Zaměřte přístroj na jasný předmět nebo před objektivem podržte bílý list papíru (7) a otáčejte zaostřovacím šroubem (13), dokud nebude zřetelně vidět tmavě černý nitkový kříž.
- Zaměřte přístroj na nivelační tyč. V případě potřeby použijte optický zaměřovač (6) pro usnadnění míření.
- Otáčejte zaostřovacím šroubem (5), dokud nebudou zřetelně vidět značky na nivelační tyči (obr. 2).
- Pomocí horizontálního šroubu vyrovnejte nitkový kříž přesně na střed nivelační tyče (8).



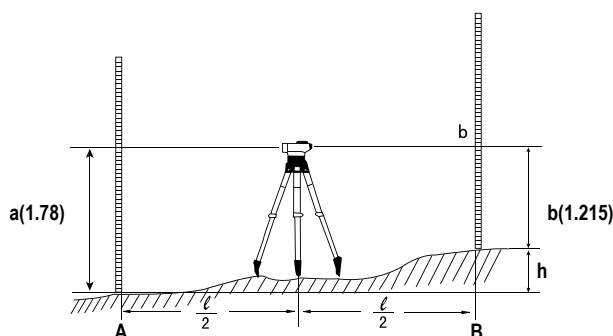
Obr. 2

## Měření výškového rozdílu

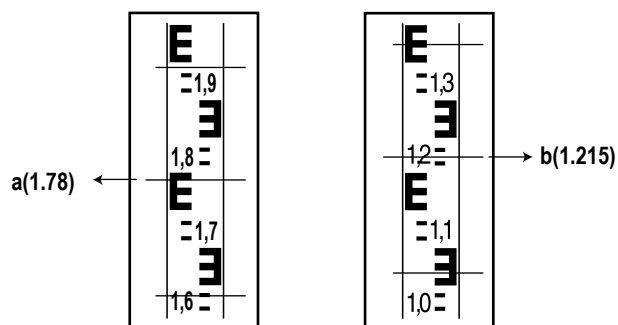
- Dejte nivelační tyče A a B do svislé polohy. Umístěte přístroj mezi nivelační tyče A a B (obr. 3).
- Zaměřte optický nivelační přístroj na střed tyče A. Zaznamenejte hodnotu výšky na nivelační tyči, která odpovídá středu nitkového kříže.
- Zaměřte optický nivelační přístroj na střed tyče B. Zaznamenejte hodnotu výšky na nivelační tyči, která odpovídá středu nitkového kříže (obr. 4).
- Spočítejte rozdíl výšek odečtením menší hodnoty výšky od větší.

Na obrázku 3 činí výškový rozdíl 0,565 m. Výpočet proved'te odečtením hodnoty výšky B od hodnoty výšky A.

$$1,78 - 1,215 = 0,565$$



Obr. 3



Obr. 4

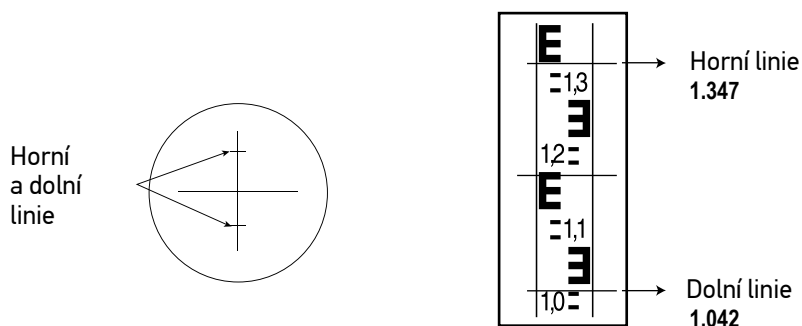
## Měření vzdálenosti

- Zaostřete přístroj na nivelační tyč. Zznamenejte hodnoty odpovídající horní a dolní linii měřícího nitkového kříže (obr. 5).
- Rozdíl hodnot vynásobte číslem 100 a získáte vzdálenost mezi přístrojem a nivelační tyčí.

*Například:*

Vzdálenost mezi přístrojem a tyčí na obrázku 5 je 30,5 m.

$$(1,347 - 1,042) \times 100 = 30,5$$



Obr. 5

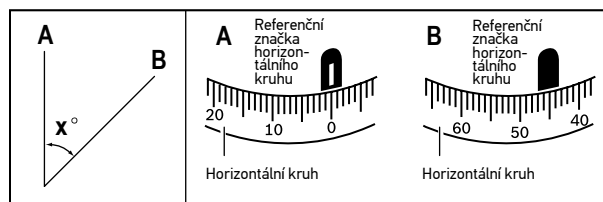
## Měření úhlů

- Zaostřete přístroj na tyč A. Otáčejte vodorovným kroužkem (2), dokud nebude značka "0" zarovnána s referenční značkou (3) (obr. 6).
- Zaměřte přístroj na tyč B. Zznamenejte změřený úhel referenční značky (3) na vodorovném kruhu (obr. 6).

*Například:*

Hodnota úhlu na obrázku 6 je 45°.

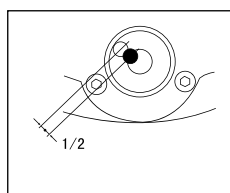
$$x^\circ = 45^\circ$$



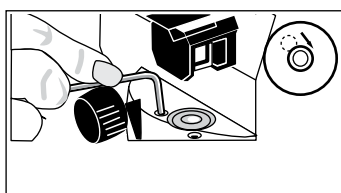
Obr. 6

## Kalibrace bublinkové vodováhy

- Zkontrolujte bublinkovou vodováhu (10). Pomocí vyrovnávacích šroubů (9) přesuňte bublinku (10) do středu vodováhy. Otočte přístroj o 180 stupňů. Pokud bublinka vodováhy zůstává uprostřed, je přístroj zkalibrován.
- Pokud není bublinka vodováhy uprostřed, otáčejte vyrovnávacími šrouby (9) a posouvejte bublinku vodováhy do středu. Bublinka by měla být umístěna co nejbližší středu, alespoň na 1/2 mezi středem a vnějším koncem kruhu (obr. 7).
- Poté pomocí šestihranu otáčejte šroubky pro vyrovnání bublinky a posuňte bublinku do středu (obr. 8).
- Tyto kroky opakujte, dokud nebude bublinková vodováha zcela zkalibrována.



Obr. 7



Obr. 8

## Úhlová kalibrace

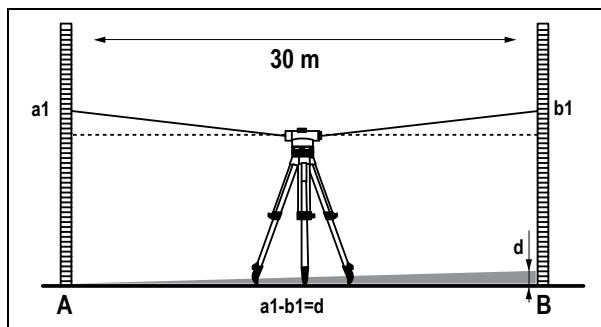
Umístěte nivelační tyče A a B do vzdálenosti 30 m od sebe. Optický nivelační přístroj umístěte mezi tyče (obr. 9). Změřte hodnoty výšky na tyčích A a B a vypočítejte jejich rozdíl.

*Například (obr. 9):*

$a1 = 1,937 \text{ m}$

$b1 = 1,689 \text{ m}$

rozdíl ( $d$ ) činí  $a1 - b1 = 0,248$ .



Obr. 9

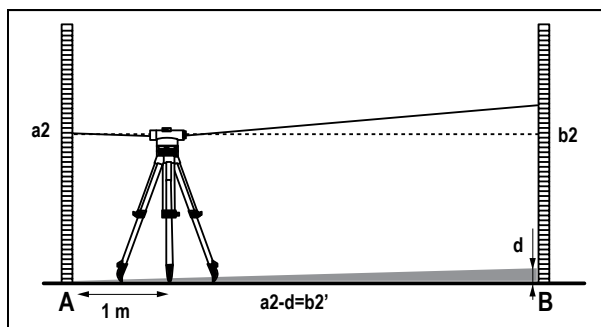
Umístěte zařízení do vzdálenosti 1 m od tyče A. Změřte výšku tyče A (hodnota  $a2$  na obr. 10). Vypočítejte následující rovnici:  $b2' = a2 - d$ . Pak změřte výšku tyče B ( $b2$ ). Pokud je odchylka mezi  $b2'$  a  $b2$  větší než 3 mm, je třeba zkalibrovat nitkový kříž.

*Například:*

$a2 = 1,724 \text{ m}$

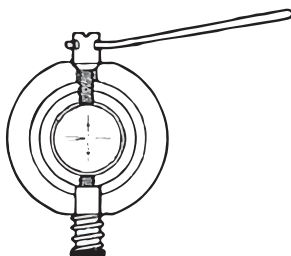
$d = 0,248$

tedy  $b2'$  je:  $a2 - d = 1,476$



Obr. 10

Sejměte kryt okuláru (12). Otáčejte seřizovacím šroubem s kolíkem (obr. 11), dokud se hodnoty  $b2'$  a  $b2$  nebudou shodovat. Opět nasad'te kryt okuláru.



Obr. 11

## Technické údaje

Zvětšení	32x
Pracovní vzdálenost	120 m
Přesnost výšky pro individuální měření	1,6 mm/30 m
Směrodatná odchylka na 1 km, dvojitá nivelace	1 mm
Clona objektivu	36 mm
Obraz	vzpřímený
Zorné pole	1°30'
Nejkratší vzdálenost zaostření	0,3 m
Rozsah kompenzátoru	±15'

Přesnost nastavení kompenzátoru	±0.3"
Multiplikační faktor	100
Aditivní konstanta	0
Stupně horizontálního kruhu	1° nebo 1 gon
Přesnost bublinkové vodováhy	8'/2 mm
Adaptér na stativ	M16 nebo 5/8"
Rozměry	195x135x140 mm
Hmotnost	1,4 kg

Výrobce si vyhrazuje právo bez předchozího upozornění měnit sortiment a specifikace výrobků.

## Péče a údržba

Nikdy, za žádných okolností, se tímto přístrojem bez speciálního filtru nedívejte přímo do slunce, jiného jasného světelného zdroje nebo laseru, neboť hrozí nebezpečí trvalého poškození sítnice a případně i oslepnutí.

Přístroj používejte pouze v souladu s pokyny uvedenými v uživatelské příručce. Uchovávejte mimo dosah dětí.

Přístroj ukládejte na suchém, chladném místě. Přístroj nevystavujte nárazům, trvalým vibracím ani extrémně vysokým či nízkým teplotám. Při přepravě přístroj umístěte do přepravního pouzdra. Z žádného důvodu se nepokoušejte přístroj rozebírat. S opravami veškerého druhu se obraťte na své místní specializované servisní středisko. Přístroj chraňte před prudkými nárazy a nadměrným mechanickým namáháním.

Pro toto zařízení používejte pouze příslušenství a náhradní díly, které splňují technické specifikace. Nikdy se nepokoušejte provozovat poškozené zařízení nebo zařízení s poškozenými elektrickými díly! Pokud dojde k požití části zařízení nebo baterie, okamžitě vyhledejte lékařskou pomoc.

## Mezinárodní doživotní záruka Levenhuk

Na veškeré teleskopy, mikroskopy, triedry a další optické výrobky značky Levenhuk, s výjimkou příslušenství, se poskytuje **doživotní záruka** pokrývající vady materiálu a provedení. Doživotní záruka je záruka platná po celou dobu životnosti produktu na trhu. Na veškeré příslušenství značky Levenhuk se poskytuje záruka toho, že je dodáváno bez jakýchkoli vad materiálu a provedení, a to po dobu **dvou let** od data zakoupení v maloobchodní prodejně. Tato záruka vám v případě splnění všech záručních podmínek dává nárok na bezplatnou opravu nebo výměnu výrobku značky Levenhuk v libovolné zemi, v níž se nachází pobočka společnosti Levenhuk.

Další informace – navštivte naše webové stránky: [www.levenhuk.cz/zaruka](http://www.levenhuk.cz/zaruka)

V případě problémů s uplatněním záruky, nebo pokud budete potřebovat pomoc při používání svého výrobku, obraťte se na místní pobočku společnosti Levenhuk.

# DE Ermenrich PL30 optisches Nivelliergerät

Das Set enthält: ein optisches Nivelliergerät, einen Kunststoffkoffer, einen Justierstift, einen Sechskantschlüssel, ein Benutzerhandbuch und die Garantie.

## Einstellung und Nivellierung

- Stellen Sie die Stativbeine auf den Boden und passen Sie das Stativ an die Augenhöhe des Benutzers an.
- Setzen Sie das Instrument auf das Stativ und schrauben Sie es fest.
- Sie können das Instrument tragen, indem Sie das Stativ anheben. Halten Sie es senkrecht, um das Instrument nicht zu beschädigen.
- Verwenden Sie die Nivellierschrauben (9), um die Wasserwaage (10) in der Mitte zu positionieren (Abb. 1). Das Instrument ist nivelliert, wenn sich die Wasserwaage in der Mitte befindet.

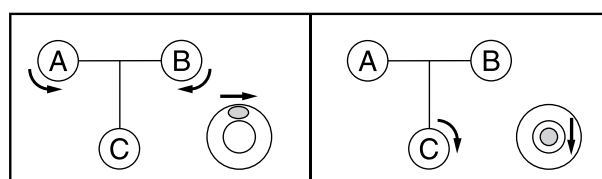


Abbildung 1

## Anpeilen und fokussieren

- Entfernen Sie die Okularabdeckung (12). Richten Sie das Instrument auf ein helles Objekt oder halten Sie ein weißes Blatt Papier vor die Objektivlinse (7) und drehen Sie dann den Okular-Fokussierknopf (13), bis das schwarze Fadenkreuz deutlich zu sehen ist.
- Richten Sie das Instrument auf die Nivellierlatte. Verwenden Sie bei Bedarf das optische Korn (6), um das Ausrichten zu erleichtern.
- Drehen Sie den Fokussierknopf (5), bis Sie die Teilstriche der Nivellierlatte deutlich sehen können (Abb. 2).
- Richten Sie das Fadenkreuz genau auf die Mitte der Nivellierlatte aus, indem Sie die horizontale Antriebsschraube drehen (8).



Abbildung 2

## Messen der Höhendifferenz

- Bringen Sie die Nivellierlatten A und B in die vertikale Position. Platzieren Sie das Instrument zwischen den Nivellierlatten A und B (Abb. 3).
- Fokussieren Sie das optische Nivelliergerät auf die Mitte der Latte A. Notieren Sie den Höhenwert der Nivellierlatte in der Mitte des Fadenkreuzes.
- Richten Sie die optische Nivelliergerät auf die Mitte der Stange B. Notieren Sie den Höhenwert der Nivellierlatte in der Mitte des Fadenkreuzes (Abb. 4).
- Berechnen Sie die Höhendifferenz, indem Sie den kleineren Höhenwert vom größeren subtrahieren.

In Abbildung 3 beträgt der Höhenunterschied beispielsweise 0,565 m. Ziehen Sie den Wert der Höhe B von dem Wert der Höhe A ab.  
 $1,78 - 1,215 = 0,565$

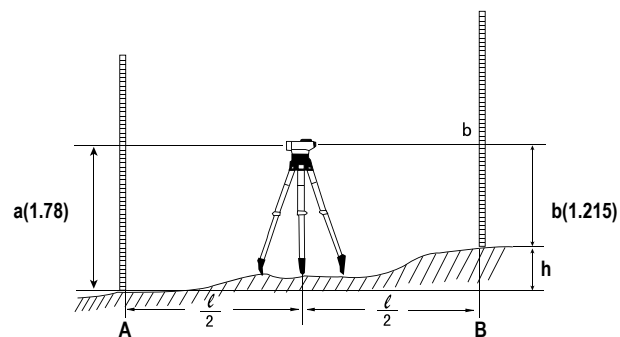


Abbildung 3

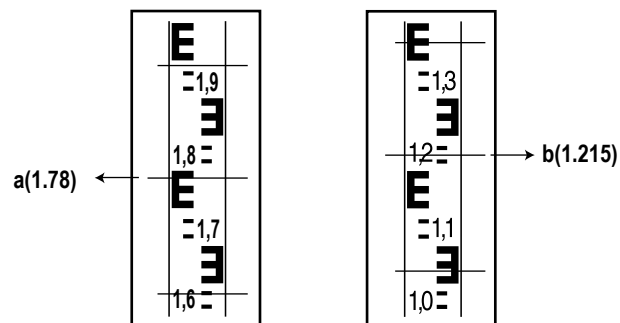


Abbildung 4

## Entfernungsmessung

- Fokussieren Sie das Instrument auf die Nivellierlatte. Notieren Sie die Werte der oberen und unteren Linie des Messfadenkreuzes (Abb. 5).
- Multiplizieren Sie die Differenz der Werte mit 100, um den Abstand zwischen dem Instrument und der Nivellierlatte zu erhalten.

Zum Beispiel:

Der Abstand zwischen dem Instrument und der Latte in Abbildung 5 beträgt 30,5 m.

$$(1,347 - 1,042) \times 100 = 30,5$$

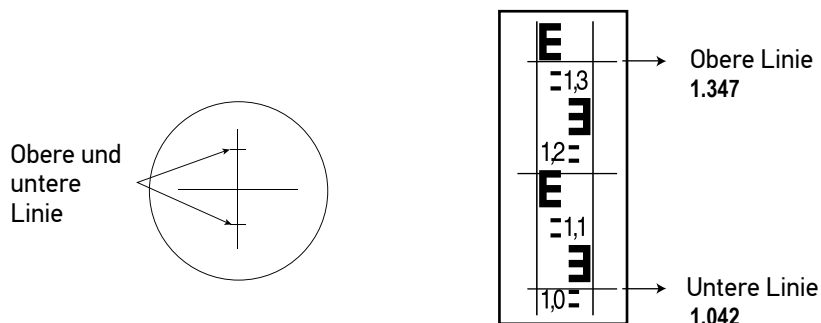


Abbildung 5

## Winkelmessungen

- Fokussieren Sie das Instrument auf die Latte A. Drehen Sie den Horizontalkreis (2), bis die Markierung "0" mit der Referenzmarkierung (3) übereinstimmt (Abb. 6).
- Fokussieren Sie das Instrument auf die Latte B. Notieren Sie die Winkelmessung der Referenzmarkierung (3) des Horizontalkreises (Abb. 6).

Zum Beispiel:

Der Winkelwert in Abbildung 6 ist  $45^\circ$ .

$x^\circ = 45^\circ$

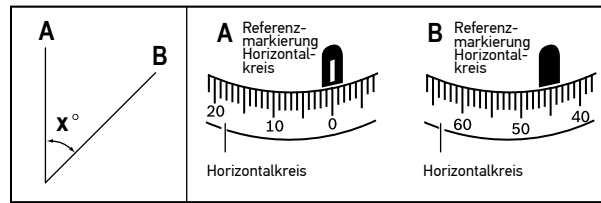


Abbildung 6

## Kalibrierung der Wasserwaage

- Überprüfen Sie die Wasserwaage (10). Verwenden Sie die Nivellierschrauben (9), um die Wasserwaage (10) in der Mitte zu positionieren. Drehen Sie das Instrument um 180 Grad. Wenn die Wasserwaage zentriert bleibt, ist das Instrument kalibriert.
- Wenn die Wasserwaage nicht zentriert bleibt, drehen Sie die Nivellierschrauben (9), um die Wasserwaage zu bewegen. Die Blase sollte mindestens in der Hälfte zwischen der Mitte und dem äußeren Ende des Kreises liegen (Abb. 7).
- Bringen Sie dann die Blase mit Hilfe des Sechskants in die Mitte, indem Sie die Nivellierschrauben drehen (Abb. 8).
- Wiederholen Sie diese Schritte, bis die Wasserwaage kalibriert ist.

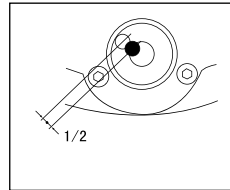


Abbildung 7

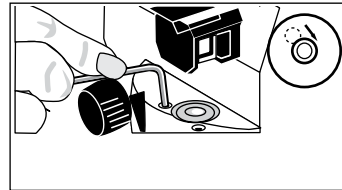


Abbildung 8

## Winkelkalibrierung

Stellen Sie die Nivellierlatten A und B in einem gegenseitigen Abstand von 30 m auf. Stellen Sie das optische Nivelliergerät dazwischen (Abb. 9). Messen Sie die Höhenwerte der Latten A und B und berechnen Sie die Differenz.

Zum Beispiel (Abb. 9):

$a1 = 1,937 \text{ m}$

$b1 = 1,689 \text{ m}$

Die Differenz (d) beträgt also  $a1 - b1 = 0,248$ .

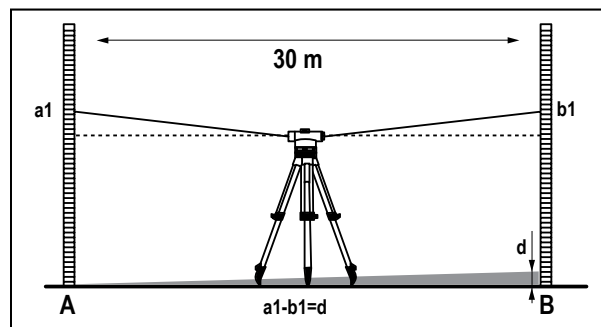


Abbildung 9

Stellen Sie das Instrument in einem Abstand von 1 m von der Stange A auf. Messen Sie die Höhe der Stange A (Wert  $a2$  in Abb. 10). Berechnen Sie die folgende Gleichung:  $b2' = a2 - d$ . Messen Sie dann die Höhe der Latte B ( $b2$ ). Wenn die Abweichung zwischen  $b2'$  und  $b2$  mehr als 3 mm beträgt, sollte das Fadenkreuz kalibriert werden.

Zum Beispiel:

$a2 = 1,724 \text{ m}$

$d = 0,248$

$b2'$  ist demnach:  $a2 - d = 1,476$



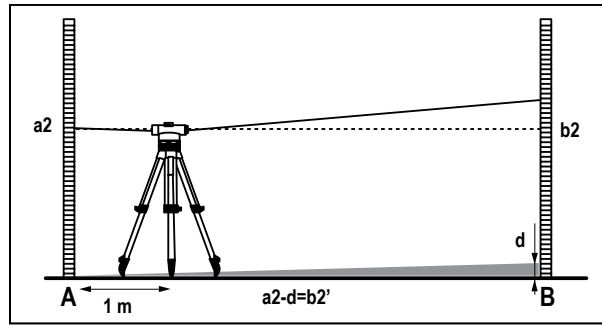


Abbildung 10

Entfernen Sie die Okularabdeckung (12). Drehen Sie die Einstellschraube mit dem Stift (Abb. 11), bis die Werte  $b2'$  und  $b2$  übereinstimmen. Bringen Sie die Okularabdeckung wieder an.

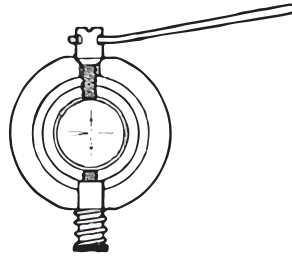


Abbildung 11

## Technische Daten

Vergößerung	32-fach
Arbeitsabstand, m	120 m
Höhengenaugigkeit für eine einzelne Messung	1,6 mm/30 m
Standardabweichung pro 1 km doppelte Nivellierung	1 mm
Objektivblende	36 mm
Bild	aufrecht
Sehfeld	1°30'
Nahfokus	0,3 m
Kompensationsbereich	±15'
Präzision der Kompensationseinstellung	±0,3"
Multiplikationsfaktor	100
Additive Konstante	0
Horizontalkreissskala	1° oder 1 gon
Präzision der Wasserwaage	8'/2 mm
Stativadapter	M16 oder 5/8 Zoll
Abmessungen	195x135x140 mm
Gewicht	1,4 kg

Der Hersteller behält sich das Recht vor, ohne Vorankündigung Änderungen an der Produktpalette und den technischen Daten vorzunehmen.

## Pflege und Wartung

Richten Sie das Instrument ohne Spezialfilter unter keinen Umständen direkt auf die Sonne, andere helle Lichtquellen oder Laserquellen. Es besteht die Gefahr dauerhafter Netzhautschäden und Erblindungsgefahr.

Verwenden Sie das Gerät nur wie im Benutzerhandbuch beschrieben. Halten Sie es von Kindern fern.

Lagern Sie das Instrument an einem trockenen, kühlen Ort. Setzen Sie das Gerät keinen Stößen, ständigen Vibrationen oder extrem hohen oder niedrigen Temperaturen aus. Versorgen Sie das Gerät beim Transport in die Tragetasche. Versuchen Sie nicht, das Instrument aus irgendwelchem Grund selbst zu zerlegen. Wenden Sie sich für Reparaturen oder zur Reinigung an ein spezialisiertes Servicecenter vor Ort. Schützen Sie das Instrument vor plötzlichen Stößen und übermäßiger mechanischer Krafteinwirkung. Verwenden Sie nur Zubehör und Ersatzteile für dieses Gerät, die den technischen Spezifikationen entsprechen. Versuchen Sie niemals, ein beschädigtes Gerät oder ein Gerät mit beschädigten elektrischen Teilen in Betrieb zu nehmen! Wenn ein Teil des Geräts oder des Akkus verschluckt wird, suchen Sie sofort einen Arzt auf.

## Lebenslange internationale Garantie

Levenhuk garantiert für alle Teleskope, Mikroskope, Ferngläser und anderen optischen Erzeugnisse mit Ausnahme von Zubehör **lebenslänglich** die Freiheit von Material- und Herstellungsfehlern. Die lebenslange Garantie ist eine Garantie, die für die gesamte Lebensdauer des Produkts am Markt gilt. Für Levenhuk-Zubehör gewährleistet Levenhuk die Freiheit von Material- und Herstellungsfehlern innerhalb von **zwei Jahren** ab Kaufdatum. Produkte oder Teile davon, bei denen im Rahmen einer Prüfung durch Levenhuk ein Material- oder Herstellungsfehler festgestellt wird, werden von Levenhuk repariert oder ausgetauscht. Voraussetzung für die Verpflichtung von Levenhuk zu Reparatur oder Austausch eines Produkts ist, dass dieses zusammen mit einem für Levenhuk ausreichenden Kaufbeleg an Levenhuk zurückgesendet wird.

Weitere Einzelheiten entnehmen Sie bitte unserer Website: [www.levenhuk.de/garantie](http://www.levenhuk.de/garantie)

Bei Problemen mit der Garantie, oder wenn Sie Unterstützung bei der Verwendung Ihres Produkts benötigen, wenden Sie sich an die lokale Levenhuk-Niederlassung.

## ES Nivel óptico Ermenrich PL30

El kit incluye: nivel óptico, maletín de transporte de plástico, pasador de ajuste, llave hexagonal, manual de usuario y garantía.

### Ajuste y nivelación

- Coloque las patas del trípode en el suelo y ajuste el trípode al nivel de los ojos del usuario.
- Coloque el instrumento en el trípode y atorníllelo firmemente.
- Puede transportar el instrumento levantando el trípode. Sostenga el trípode verticalmente durante su transporte para no dañar el instrumento.
- Utilice los tornillos de nivelación (9) para centrar el nivel de burbuja (10) (Fig. 1). El dispositivo está nivelado cuando el nivel de burbuja está en el centro.

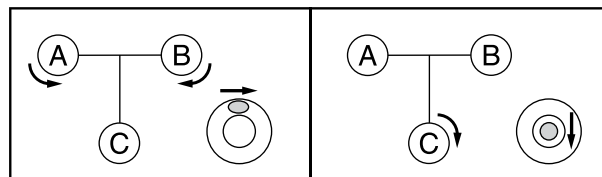


Figura 1

### Apuntar y enfocar

- Retire la tapa del ocular (12). Apunte el instrumento un objeto brillante o sostenga una hoja de papel blanca frente a la lente del objetivo (7), luego gire la perilla de enfoque del ocular (13) hasta que la retícula negra se muestre con nitidez.
- Apunte el instrumento a la barra de nivelación. Si es necesario, utilice la mirilla óptica (6) para apuntar fácilmente.
- Gire la perilla de enfoque (5) hasta que pueda ver claramente las marcas de graduación de la barra de nivelación (Fig. 2).
- Alinee la retícula exactamente con el centro de la barra de nivelación girando el tornillo de ajuste horizontal (8).



Figura 2

### Medición de diferencias de altura

- Coloque las barras de nivelación A y B en posición vertical. Coloque el instrumento entre las barras de nivelación A y B (Fig. 3).
- Enfoque el nivel óptico en el centro de la barra A. Anote el valor de altura que la barra de nivelación muestra en el centro de la retícula.
- Enfoque el nivel óptico en el centro de la barra B. Anote el valor de altura que la barra de nivelación muestra en el centro de la retícula (Fig. 4).
- Calcule la diferencia de altura restando el valor de altura más pequeño del más grande.

Por ejemplo, en la Figura 3 la diferencia de altura es de 0,565 metros, que resulta de restar el valor de altura B del valor de altura A.  
 $1,78 - 1,215 = 0,565$

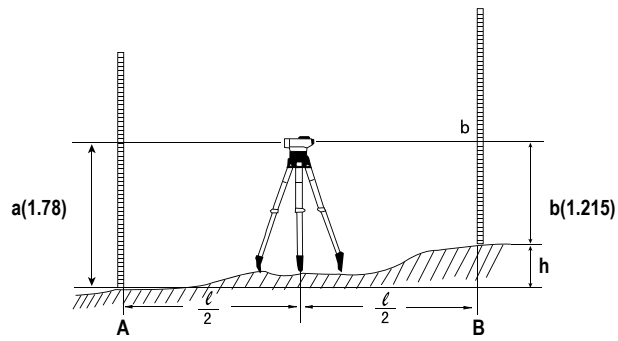


Figura 3

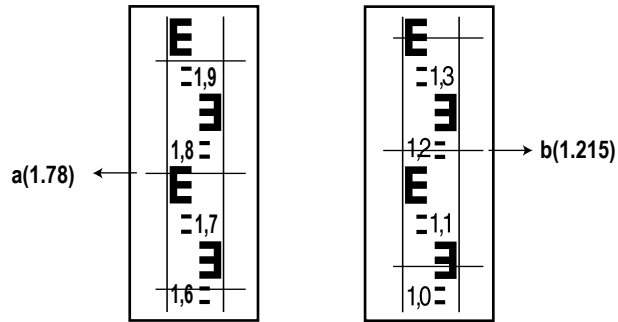


Figura 4

## Medición de distancias

- Enfoque el instrumento en la barra de nivelación. Anote los valores correspondientes a las líneas superior e inferior de la retícula (Fig. 5).
- Multiplique la diferencia de valores por 100 para obtener la distancia entre el instrumento y la barra de nivelación.

Ejemplo:

En la Figura 5, la distancia entre el instrumento y la barra es de 30,5 metros.

$$(1,347 - 1,042) \times 100 = 30,5$$

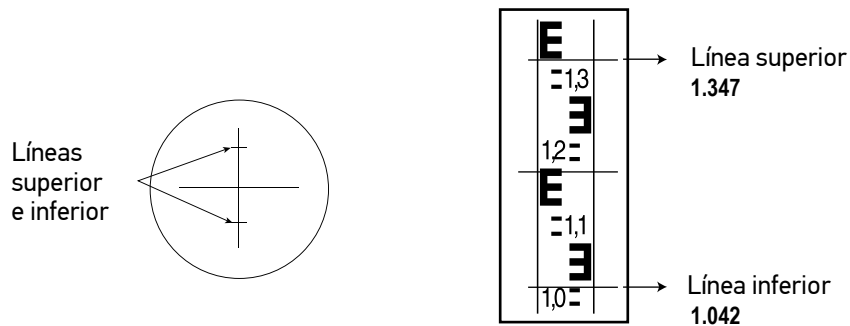


Figura 5

## Medición de ángulos

- Enfoque el instrumento en la barra A. Gire el círculo horizontal (2) hasta que la marca "0" quede alineada con la marca de referencia (3) (fig. 6).
- Enfoque el instrumento en la barra B. Anote el valor de ángulo que la marca de referencia (3) indica en el círculo horizontal (Fig. 6).

Ejemplo:

El valor de ángulo mostrado en la Figura 6 es 45°.

$$x^\circ = 45^\circ$$

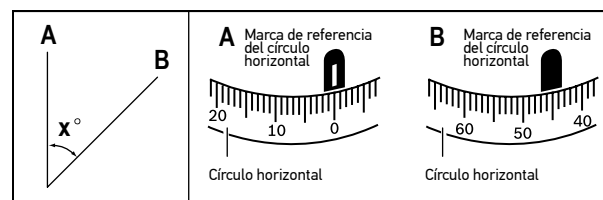


Figura 6

## Calibración del nivel de burbuja

- Compruebe el nivel de burbuja (10). Utilice los tornillos de nivelación (9) para centrar el nivel de burbuja (10). Gire el instrumento 180 grados. Si el nivel de burbuja permanece en el centro, el instrumento está calibrado.

- Si el nivel de burbuja no está en el centro, gire los tornillos de nivelación (9) para mover el nivel de burbuja. La burbuja se debe colocar al menos en una posición intermedia entre el centro y el perímetro exterior del nivel de burbuja (Fig. 7).
- Luego, mediante la llave hexagonal, lleve la burbuja al centro girando los tornillos de nivelación (Fig. 8).
- Repita estos pasos hasta que el nivel de burbuja esté calibrado.

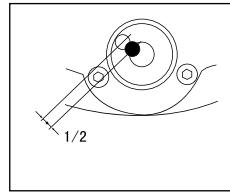


Figura 7

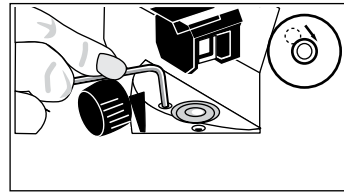


Figura 8

## Calibración de ángulos

Coloque las barras de nivelación A y B a una distancia de 30 metros entre sí. Coloque el nivel óptico entre ellas (Fig. 9). Mida los valores de altura de las barras A y B, y luego calcule la diferencia.

Ejemplo (Fig. 9):

$$a1 = 1,937 \text{ m}$$

$$b1 = 1,689 \text{ m}$$

$$\text{la diferencia (d) será: } a1 - b1 = 0,248.$$

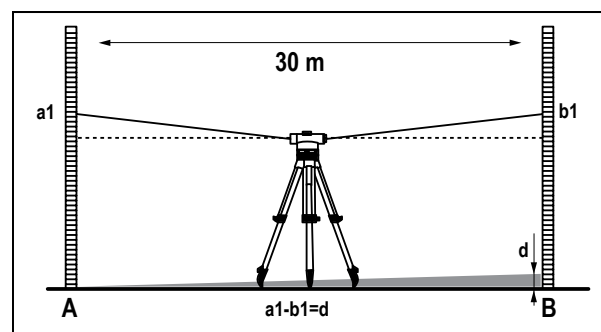


Figura 9

Coloque el instrumento a una distancia de 1 metro de la barra A. Mida la altura de la barra A (valor a2 en la Fig. 10). Calcule la ecuación siguiente:  $b2' = a2 - d$ . Luego mida la altura de la barra B ( $b2$ ). Si la desviación entre  $b2'$  y  $b2$  es mayor que 3 mm, es necesario calibrar la retícula.

Ejemplo:

$$a2 = 1,724 \text{ metros}$$

$$d = 0,248$$

$$b2' \text{ será: } a2 - d = 1,476$$

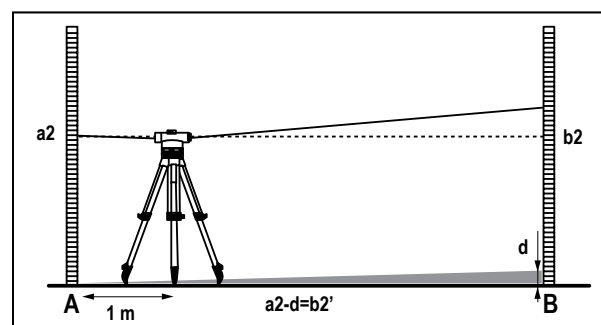


Figura 10

Retire la tapa del ocular (12). Gire el tornillo de ajuste con el pasador (Fig. 11) hasta que los valores  $b2'$  y  $b2$  sean iguales. Vuelva a colocar la tapa del ocular.

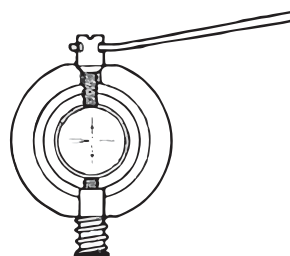


Figura 11

## Especificaciones

Poder de aumento	32x
Distancia de trabajo	120 m
Exactitud de las mediciones de altura	1,6 mm sobre 30 metros
Desviación estándar por 1 km (nivelación doble)	1 mm
Apertura del objetivo	36 mm
Imagen	erecta
Campo de visión	1°30'
Distancia mínima de enfoque	0,3 m
Rango del compensador	±15'
Exactitud del compensador	±0,3"
Factor de multiplicación	100
Constante de adición	0
Graduación del círculo horizontal	1° o 1 gonio
Exactitud del nivel de burbuja	8'/2 mm
Adaptador para trípode	M16 o 5/8"
Dimensiones	195x135x140 mm
Peso	1,4 kg

El fabricante se reserva el derecho de realizar cambios en la gama de productos y en las especificaciones sin previo aviso.

## Cuidado y mantenimiento

Nunca, bajo ninguna circunstancia, mire directamente al sol, a otra fuente de luz intensa o a un láser a través de este instrumento, ya que esto podría causar daño permanente en la retina y ceguera.

Use el dispositivo solo como se especifica en el manual del usuario. Mantener fuera del alcance de los niños.

Guarde el instrumento en un lugar seco y fresco. No exponga el dispositivo a golpes, vibraciones continuas o temperaturas extremadamente altas o bajas. Coloque el dispositivo en el estuche de transporte cuando lo transporte. No intente desmontar el instrumento usted mismo bajo ningún concepto. Si necesita repararlo o limpiarlo, contacte con el servicio técnico especializado que corresponda a su zona. Proteja el instrumento de impactos súbitos y de fuerza mecánica excesiva. Utilice únicamente accesorios y repuestos para este dispositivo que cumplan con las especificaciones técnicas. ¡No intente nunca utilizar un dispositivo dañado o un dispositivo con componentes eléctricos dañados! En caso de ingestión de componentes del dispositivo o de la pila, busque asistencia médica de inmediato.

## Garantía internacional de por vida Levenhuk

Todos los telescopios, microscopios, prismáticos y otros productos ópticos de Levenhuk, excepto los accesorios, cuentan con una **garantía de por vida** contra defectos de material y de mano de obra. La garantía de por vida es una garantía a lo largo de la vida del producto en el mercado. Todos los accesorios Levenhuk están garantizados contra defectos de material y de mano de obra durante **dos años** a partir de la fecha de compra en el minorista. Levenhuk reparará o reemplazará cualquier producto o pieza que, una vez inspeccionada por Levenhuk, se determine que tiene defectos de materiales o de mano de obra. Para que Levenhuk pueda reparar o reemplazar estos productos, deben devolverse a Levenhuk junto con una prueba de compra que Levenhuk considere satisfactoria.

Para más detalles visite nuestra página web: [www.levenhuk.es/garantia](http://www.levenhuk.es/garantia)

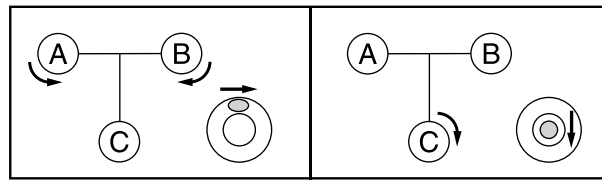
En caso de problemas con la garantía o si necesita ayuda en el uso de su producto, contacte con su oficina de Levenhuk más cercana.

## **HU** Ermenrich PL30 optikai szintező

A készlet a következőket tartalmazza: optikai szintező, műanyag hordtáska, beállító csap, imbuszkulcs, használati útmutató és garancia.

### Beállítás és szintezés

- Helyezze a háromlábú állvány lábakat a földre, és állítsa az állványt a felhasználó szemmagasságához.
- Helyezze a készüléket a háromlábú állványra, és csavarja rá szorosan.
- A készüléket a háromlábú állványt felemelve viheti magával. Függetlenül tartsa, hogy ne sérüljön meg a készülék.
- A szintezőcsavarok (9) segítségével állítsa a vízmértéket (10) középre (1. ábra). A készülék akkor van vízszintben, ha a vízmérték középen van.



1. ábra

## Célzás és fókuszálás

- Vegye le a szemlencse sapkát (12). Irányítsa a készüléket egy fényes tárgyra vagy tartson fehér papírlapot az objektívlencse (7) elé, majd forgassa a szemlencse élességállító gombot (13), amíg a sötét fekete szálkereszt jól látható nem lesz.
- Irányítsa a készüléket a szintezőrúdra. Szükség esetén használja az optikai célzó nyílást (6) a könnyebb célzás érdekében.
- Forgassa az élességállító gombot (5), amíg jól nem látja a szintezőrúd beosztási jeleit (2. ábra).
- A szálkeresztet igazítsa pontosan a szintezőrúd középpontjához a vízszintes hajtócsavar forgatásával (8).



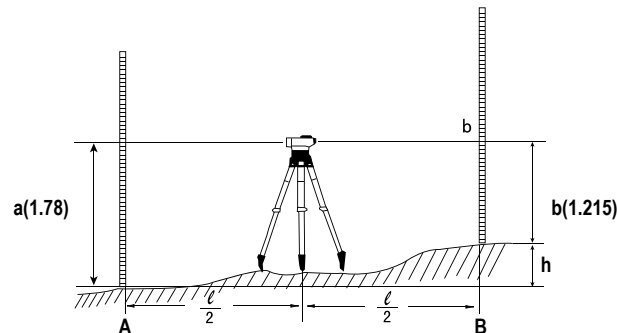
2. ábra

## Magasságkülönbség mérése

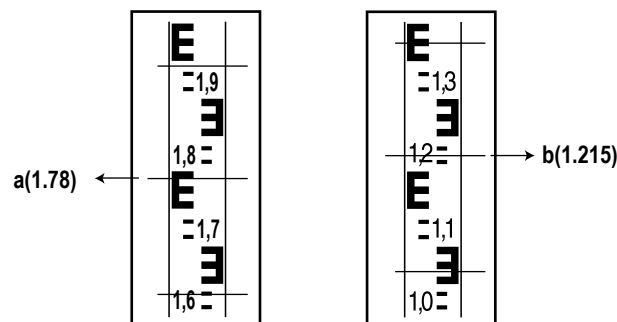
- Állítsa az A és B szintezőrudakat függőleges helyzetbe. Helyezze a készüléket az A és B szintezőrudak közé (3. ábra).
- Fókuszálja az optikai szintezőt az A rúd közepére. Jegyezze fel a szintezőrúd magassági értékét a szálkereszt közepénél.
- Fókuszálja az optikai szintezőt a B rúd közepére. Jegyezze fel a szintezőrúd magassági értékét a szálkereszt közepénél (4. ábra).
- Számítsa ki a magasságkülönbséget úgy, hogy a kisebb magassági értéket kivonja a nagyobból.

A 3. ábrán a magasságkülönbség például 0,565 m. Vonjuk ki a B magasság értékét az A magasság értékéből.

$$1,78 - 1,215 = 0,565$$



3. ábra



4. ábra

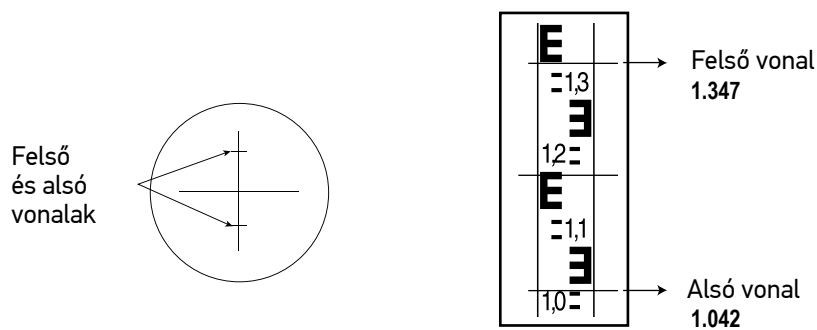
## Távolságmérés

- Fókuszálja a készüléket a szintezőrúdra. Jegyezze fel a mérő szálkereszt felső és alsó vonalának értékeit (5. ábra).
- Szorozza meg az értékek különbségét 100-zal, hogy megkapja a készülék és a szintezőrúd közötti távolságot.

Például:

A készülék és a rúd közötti távolság az 5. ábrán 30,5 m.

$$(1,347 - 1,042) \times 100 = 30,5$$



5. ábra

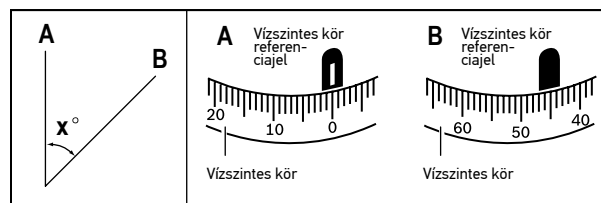
## Szögmérés

- Fókuszálja a készüléket az A rúdra. Forgassa el a vízszintes kört (2) míg a "0" jelölés nem igazodik referenciajelhez (3) (6. ábra).
- Fókuszálja a készüléket a B rúdra. Jegyezze fel a vízszintes kör referenciajének (3) mért szögét (6. ábra).

Például:

A 6. ábrán a szög értéke  $45^\circ$ .

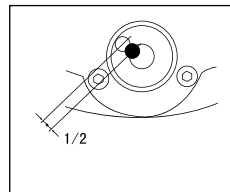
$x^\circ = 45^\circ$



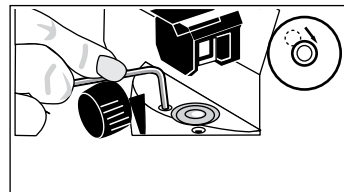
6. ábra

## A vízmérték kalibrálása

- Ellenőrizze a vízmértéket (10). A szintezőcsavarok (9) segítségével állítsa a vízmértéket (10) középre. Fordítsa el a készüléket 180 fokkal. Ha a vízmérték így is középen van, a készülék kalibrálva van.
- Ha a vízmérték nem középen van, forgassa el a szintezőcsavarokat (9) a buborék elmozdításához. A buboréket a kör közepe és külső vége között legalább az  $\frac{1}{2}$ -hez kell vinni (7. ábra).
- Ezután a hatszög segítségével, a szintezőcsavarok forgatásával állítsa a buboréket középre (8. ábra).
- Ismétlje a lépéseket, amíg a vízmérték kalibrálva nem lesz.



7. ábra



8. ábra

## Szögmérés kalibrálása

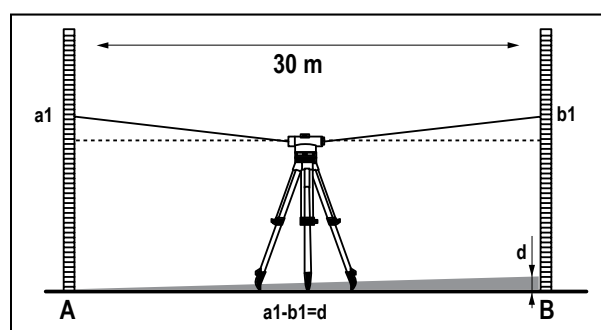
Helyezze az A és B szintezőrudakat egymástól 30 m távolságra. Helyezze közéjük az optikai szintezőt (9. ábra). Mérje meg az A és B rudak magasságát, és számítsa ki a különbségüket.

Például (9. ábra):

$a1 = 1,937 \text{ m}$

$b1 = 1,689 \text{ m}$

és a (d) különbségük pedig  $a1 - b1 = 0,248$ .



9. ábra

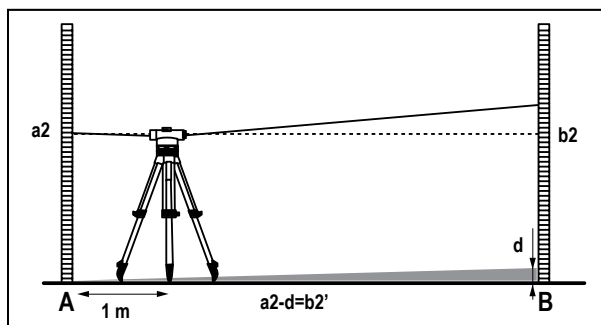
Helyezze a készüléket 1 m távolságra az A rúdtól. Mérje meg az A rúd magasságát ( $a_2$  érték a 10. ábrán). Számítsa ki a következő egyenletet:  $b_2' = a_2 - d$ . Ezután mérje meg a B rúd magasságát ( $b_2$ ). Ha a  $b_2'$  és a  $b_2$  közötti eltérés nagyobb, mint 3 mm, a szálkeresztet kalibrálni kell.

Például:

$a_2 = 1,724$  metros

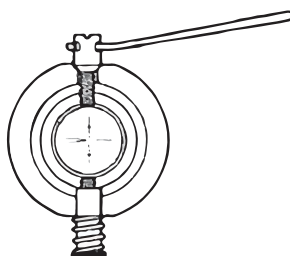
$d = 0,248$

és  $b_2'$ -re kapjuk, hogy:  $a_2 - d = 1,476$



10. ábra

Vegye le a szemlencse sapkát (12). Forgassa el a beállítócsavart a csapszeggel (11. ábra), amíg a  $b_2'$  és  $b_2$  értékek meg nem egyeznek. Tegye fel újra a szemlencse sapkát.



11. ábra

## Specifikációk

Nagyítás	32x
Munkatávolság	120 m
Egyedi mérés magasságának pontossága	1,6 mm/30 m
Standard eltérés 1 km-en, dupla szintezés	1 mm
Objektív rekesznyílása	36 mm
Kép	egyenes
Látómező	1°30'
Közelfókusz	0,3 m
Kompensátor tartománya	±15'
Kompensátor beállítási pontossága	±0,3"
Szorótényező	100
Additív állandó	0
Vízszintes kör beosztás	1° vagy 1 gon
Vízmérték pontossága	8'/2 mm
Adapter háromlábú állványhoz	M16 vagy 5/8"
Méret	195x135x140 mm
Tömeg	1,4 kg

A gyártó fenntartja magának a jogot a termékínálat és a műszaki paraméterek előzetes értesítés nélkül történő módosítására.

## Ápolás és karbantartás

Speciális szűrő hiányában soha, semmilyen körülmények között ne nézzen közvetlenül a napba, vagy egyéb, nagyon erős fényforrásba vagy lézersugárba az eszközön keresztül, mert az maradandó károsodást okoz a retinájában és akár meg is vakulhat.

Kizárólag a használati útmutatóban leírtak szerint használja az eszközt. Tartsa gyermekektől elzárva.

Száraz, hűvös helyen tárolja az eszközt. Ne tegye ki a készüléket ütésnek, folyamatos rezgésnek, illetve rendkívül magas vagy alacsony hőmérsékletnek. Szállításkor helyezze az eszközt a hordtáskába. Bármilyen ok, de semmiképpen ne kísérelje meg szétszerelni az eszközt. Ha az eszköz javításra vagy tisztításra szorul, akkor keresse fel vele a helyi szakszervizt. Óvja az eszközt a hirtelen behatásoktól és a hosszabb ideig tartó mechanikai erőktől. Kizárólag olyan tartozékokat vagy pótalkatrészeket alkalmazzon, amelyek a műszaki paramétereknek megfelelnek. A sérült, vagy sérült elektromos alkatrészű berendezést soha ne helyezze üzembe! Ha az eszköz valamely alkatrészét vagy az elemét lenyelik, akkor kérjen, azonnal orvosi segítséget.



## A Levenhuk nemzetközi, élettartamra szóló szavatossága

A Levenhuk vállalat a kiegészítők kivételével az összes Levenhuk gyártmányú teleszkóphoz, mikroszkóphoz, kétszemes távcsőhöz és egyéb optikai termékekhez **élettartamra szóló** szavatosságot nyújt az anyaghibák és/vagy a gyártási hibák vonatkozásában. Az élettartamra szóló szavatosság a termék piaci forgalmazási időszakának a végéig érvényes. A Levenhuk-kiegészítőkhöz a Levenhuk-vállalat a kiskereskedelmi vásárlás napjától számított **két évig** érvényes szavatosságot nyújt az anyaghibák és/vagy a gyártási hibák vonatkozásában. A Levenhuk vállalat vállalja, hogy a Levenhuk vállalat általi megvizsgálás során anyaghibásnak és/vagy gyártási hibásnak talált terméket vagy termékalkatrészt megjavítja vagy kicseréli. A Levenhuk vállalat csak abban az esetben köteles megjavítani vagy kicserélni az ilyen terméket vagy termékalkatrészt, ha azt a Levenhuk vállalat számára elfogadható vásárlási bizonylattal együtt visszaküldik a Levenhuk vállalat felé.

További részletekért látogasson el weboldalunkra: [www.levenhuk.hu/garancia](http://www.levenhuk.hu/garancia)

Amennyiben garanciális probléma lépne fel vagy további segítségre van szüksége a termék használatát illetően, akkor vegye fel a kapcsolatot a helyi Levenhuk üzlettel.

## IT Livello ottico Ermenrich PL30

La confezione contiene: livello ottico, custodia per il trasporto, spina di regolazione, chiave a brugola, manuale utente e garanzia.

### Allestimento e livellazione

- Posizionare stabilmente le gambe del treppiede al suolo e regolare il treppiede secondo l'altezza degli occhi dell'utente.
- Posizionare lo strumento sul treppiede e fissarlo saldamente con le viti.
- È possibile spostare lo strumento sollevando il treppiede. Mantenere sempre il treppiede in verticale per evitare danni allo strumento.
- Usare le viti di base (9) per centrare la livella a bolla (10) (fig. 1). Lo strumento è correttamente livellato quando la bolla occupa il cerchio centrale.

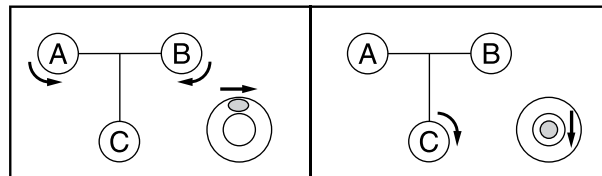


Figura 1

### Puntamento e messa a fuoco

- Rimuovere la copertura dell'oculare (12). Puntare lo strumento verso un oggetto chiaro o posizionare un foglio bianco di fronte alla lente obiettivo (7), quindi, ruotare la manopola di messa a fuoco dell'oculare (13) finché il reticolo di puntamento nero non risulta chiaramente visibile.
- Puntare lo strumento verso la stadia. Se necessario, usare il mirino ottico (6) per semplificare il puntamento.
- Ruotare la manopola di messa a fuoco (5) finché non è possibile vedere chiaramente le tacche di graduazione sulla stadia (fig. 2).
- Allineare il reticolo di puntamento esattamente al centro della stadia ruotando la vite di traslazione orizzontale (8).



Figura 2

### Misurazione del dislivello

- Posizionare le stadie A e B, assicurandosi che siano rettificate in verticale. Posizionare lo strumento tra le stadie A e B (fig. 3).
- Mettere a fuoco il livello ottico sul centro della stadia A. Osservare il valore di quota indicato sulla stadia al centro del reticolo di puntamento.
- Mettere a fuoco il livello ottico sul centro della stadia B. Osservare il valore di quota indicato sulla stadia al centro del reticolo di puntamento (fig. 4).
- Calcolare il dislivello sottraendo il valore minore di quota osservato al valore maggiore.

In figura 3, ad esempio, il dislivello è pari a 0,565 m. Si ottiene sottraendo il valore della quota B dal valore della quota A.

$$1,78 - 1,215 = 0,565$$

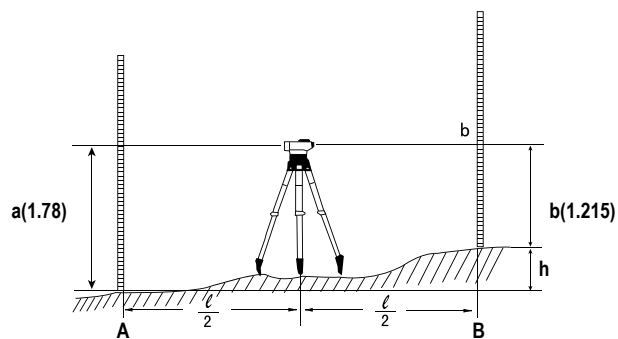


Figura 3

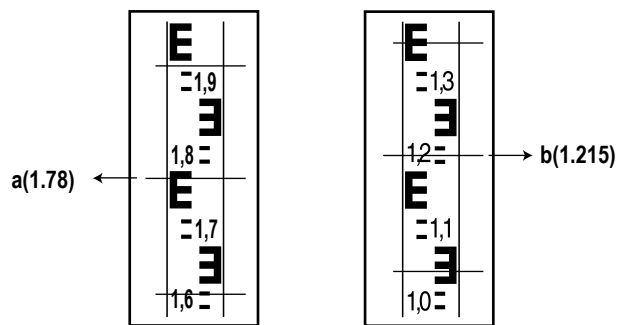


Figura 4

## Misurazione della distanza

- Mettere a fuoco lo strumento sulla stadia. Osservare i valori della scala graduata corrispondenti alla tacca superiore e inferiore del reticolo di puntamento (fig. 5).
- Moltiplicare per 100 la differenza tra i due valori per ottenere la distanza tra lo strumento e la stadia.

Per esempio:

La distanza tra lo strumento e la stadia in figura 5 è pari a 30,5 m.

$$(1,347 - 1,042) \times 100 = 30,5$$

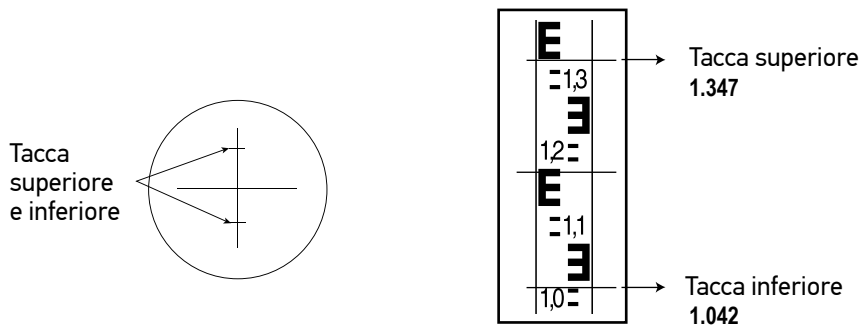


Figura 5

## Misurazione degli angoli

- Mettere a fuoco lo strumento sulla stadia A. Ruotare il cerchio orizzontale (2) fino ad allineare il simbolo "0" con il simbolo di riferimento (3) (Fig. 6).
- Mettere a fuoco lo strumento sulla stadia B. Osservare il valore dell'angolo misurato sul cerchio orizzontale in corrispondenza della tacca di riferimento (3) (fig. 6).

Per esempio:

Il valore dell'angolo in figura 6 è pari a 45°.

$$x^\circ = 45^\circ$$

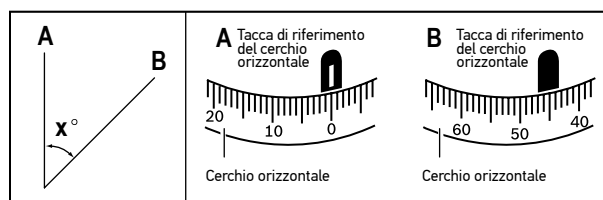


Figura 6

## Calibrazione della livella a bolla

- Controllare la livella a bolla (10). Usare le viti di base (9) per centrare la livella a bolla (10). Ruotare lo strumento di 180 gradi. Se la bolla rimane al centro, lo strumento è calibrato.
- Se la bolla non è più al centro, ruotare le viti di base (9) per spostare la bolla d'aria. La bolla deve trovarsi almeno per metà tra il centro e il margine esterno del cerchio (fig. 7).
- Quindi, usando una brugola, riportare la bolla al centro ruotando le viti di regolazione della livella (fig. 8).
- Ripetere questi passaggi fino all'avvenuta calibrazione della livella a bolla.

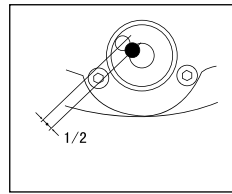


Figura 7

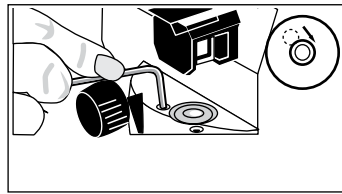


Figura 8

## Calibrazione angolare

Posizionare le stadie A e B a una distanza di 30 m l'una dall'altra. Posizionare il livello ottico tra le due stadie (fig. 9). Misurare i valori di quota delle stadie A e B, quindi calcolare la differenza.

Per esempio (fig. 9):

$a1 = 1,937 \text{ m}$

$b1 = 1,689 \text{ m}$

quindi, la differenza ( $d$ ) è  $a1 - b1 = 0,248 \text{ m}$ .

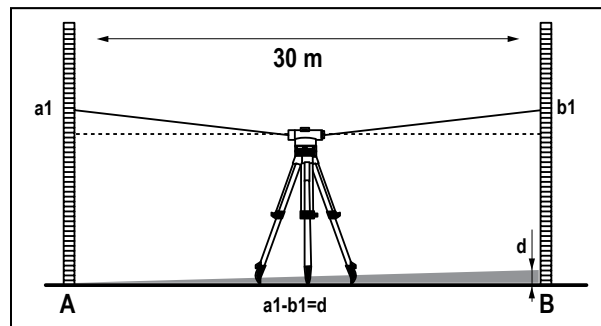


Figura 9

Posizionare lo strumento a distanza di 1 m dalla stadia A. Misurare la quota sulla stadia A (valore  $a2$  in fig. 10). Risolvere la seguente equazione:  $b2' = a2 - d$ . Quindi misurare la quota sulla stadia B ( $b2$ ). Se la differenza tra  $b2'$  e  $b2$  è superiore a 3 mm, il reticolo di puntamento deve essere calibrato.

Per esempio:

$a2 = 1,724 \text{ m}$

$d = 0,248 \text{ m}$

quindi  $b2'$  è:  $a2 - d = 1,476 \text{ m}$

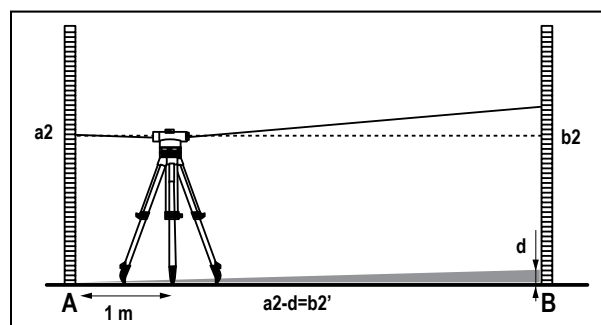


Figura 10

Rimuovere la copertura dell'oculare (12). Ruotare le viti di regolazione con il perno (fig. 11) finché i valori  $b2'$  e  $b2$  non sono identici. Riposizionare la copertura dell'oculare.

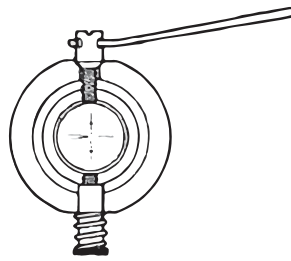


Figura 11

## Specifiche

Ingrandimento	32x
Distanza di lavoro	120 m
Accuratezza della quota per singola misura	1,6 mm/30 m
Deviazione standard su 1 km (livellazione dal mezzo)	1 mm
Apertura obiettivo, mm	36
Immagine	raddrizzata
Campo visivo	1°30'
Minima distanza di messa a fuoco	0,3 m
Range del compensatore	±15'
Accuratezza impostazione compensatore	±0,3"
Fattore moltiplicativo	100
Costante additiva	0
Cerchio orizzontale	1° o 1 gon
Accuratezza livella a bolla	8'/2 mm
Attacco per treppiede	M16 o 5/8"
Dimensioni	195x135x140 mm
Peso	1,4 kg

Il produttore si riserva il diritto di modificare senza preavviso le specifiche tecniche e la gamma dei prodotti.

## Cura e manutenzione

Non utilizzare in nessun caso questo apparecchio per guardare direttamente il sole, un'altra sorgente di luce ad alta luminosità o un laser, senza un opportuno filtro speciale, perché ciò potrebbe provocare danni permanenti alla retina e portare a cecità.

Usare il dispositivo solamente per gli scopi specificati nel manuale dell'utente. Tenere lontano dai bambini.

Conservare l'apparecchio in un luogo fresco e asciutto. Non esporre il dispositivo a urti, vibrazioni continue o temperature eccessivamente alte o basse. Per il trasporto, posizionare il dispositivo nella relativa custodia. Non cercare per nessun motivo di smontare autonomamente l'apparecchio. Per qualsiasi intervento di riparazione e pulizia, contattare il centro di assistenza specializzato di zona. Proteggere l'apparecchio da urti improvvisi ed evitare che sia sottoposto a eccessiva forza meccanica. Usare solamente accessori e ricambi che corrispondono alle specifiche tecniche riportate per questo strumento. Non tentare mai di adoperare uno strumento danneggiato o con componenti elettriche danneggiate! In caso di ingestione di una parte dell'apparecchio o della batteria, consultare immediatamente un medico.

## Garanzia internazionale Levenhuk

Tutti i telescopi, i microscopi, i binocoli e gli altri prodotti ottici Levenhuk, ad eccezione degli accessori, godono di una **garanzia a vita** per i difetti di fabbricazione o dei materiali. Garanzia a vita rappresenta una garanzia per la vita del prodotto sul mercato. Tutti gli accessori Levenhuk godono di una garanzia di **due anni** a partire dalla data di acquisto per i difetti di fabbricazione e dei materiali. Levenhuk riparerà o sostituirà i prodotti o relative parti che, in seguito a ispezione effettuata da Levenhuk, risultino presentare difetti di fabbricazione o dei materiali. Condizione per l'obbligo di riparazione o sostituzione da parte di Levenhuk di tali prodotti è che il prodotto venga restituito a Levenhuk unitamente ad una prova d'acquisto la cui validità sia riconosciuta da Levenhuk.

Per maggiori dettagli, visitare il nostro sito web: [www.levenhuk.eu/warranty](http://www.levenhuk.eu/warranty)

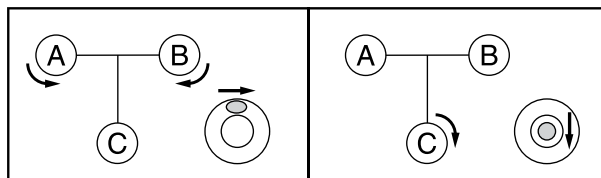
Per qualsiasi problema di garanzia o necessità di assistenza per l'utilizzo del prodotto, contattare la filiale Levenhuk di zona.

# PL Niwelator optyczny Ermenrich PL30

Zawartość zestawu: niwelator optyczny, futerał do transportu, sworzeń regulacyjny, klucz imbusowy, instrukcja obsługi i karta gwarancyjna.

## Ustawianie i poziomowanie

- Ustaw nogi statywu na podłożu i dostosuj wysokość statywu do wysokości oczu użytkownika.
- Umieść przyrząd na statywie i dobrze go dokręć.
- Przyrząd można przenosić, podnosząc statyw. Należy go wtedy trzymać pionowo, aby nie uszkodzić przyrządu.
- Użyj śrub poziomujących (9) do ustawienia pęcherzyka powietrza poziomicy (10) na środku (Rys. 1). Przyrząd jest wypoziomowany, gdy pęcherzyk powietrza poziomicy znajduje się na środku.



Rysunek 1

## Ustawianie na celu i regulacja ostrości

- Zdejmij osłonę okularu (12). Skieruj przyrząd na jasny obiekt lub przytrzymaj białą kartkę papieru przed soczewką obiektywową (7), następnie obracaj pokrętko regulacji ostrości okularu (13), aż czarny krzyż stanie się dobrze widoczny.
- Skieruj przyrząd na łąkę niwelacyjną. W razie potrzeby użyj celownika przeziernikowego (6), aby ułatwić ustawienie przyrządu na celu.
- Obracaj pokrętko regulacji ostrości (5), aż podziały na łące niwelacyjnej będą dobrze widoczne (Rys. 2).
- Ustaw krzyż dokładnie na środku łąty niwelacyjnej, obracając śrubę regulacji w płaszczyźnie poziomej (8).



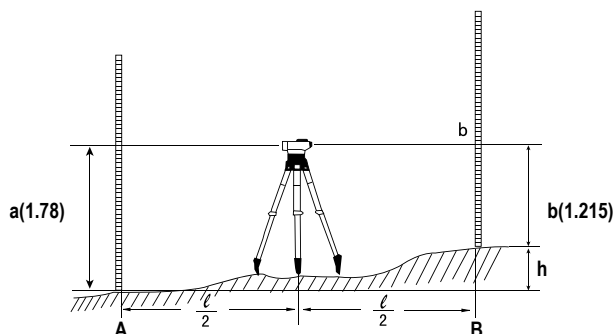
Rysunek 2

## Pomiar różnicy wysokości

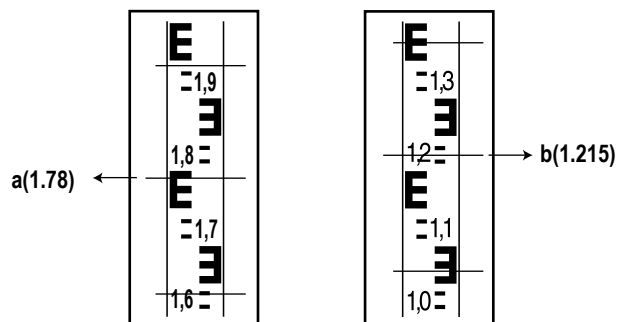
- Ustaw łąty niwelacyjne A i B w pozycji pionowej. Ustaw przyrząd między łątami niwelacyjnymi A i B (Rys. 3).
- Skieruj niwelator optyczny na środek łąty A. Zapisz wartość wysokości łąty niwelującej na środku krzyża.
- Skieruj niwelator optyczny na środek łąty B. Zapisz wartość wysokości łąty niwelującej na środku krzyża (Rys. 4).
- Oblicz różnicę wysokości, odejmując mniejszą wartość od większej.

Przykładowo na Rysunku 3 różnica wysokości wynosi 0,565 m. Odejmij wartość wysokości B od wartości wysokości A.

$$1,78 - 1,215 = 0,565$$



Rysunek 3



Rysunek 4

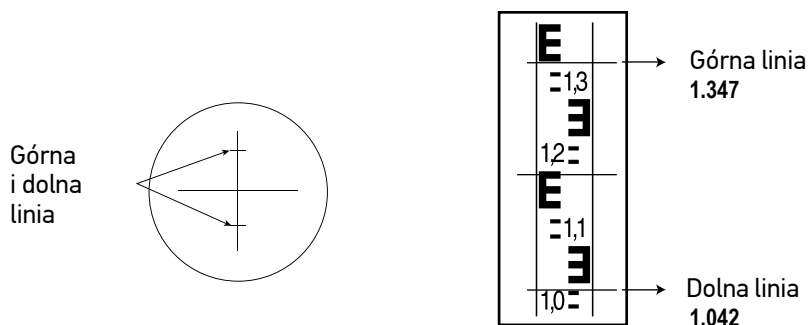
## Pomiar odległości

- Skieruj przyrząd na łatę niwelacyjną. Zapisz wartości dla górnej i dolnej linii krzyża pomiarowego (Rys. 5).
- Pomnóż różnicę wartości przez 100, aby obliczyć wartość odległości między przyrządem a łatą niwelacyjną.

Przykład:

Odległość między przyrządem a łatą na Rysunku 5 wynosi 30,5 m.

$$(1,347 - 1,042) \times 100 = 30,5$$



Rysunek 5

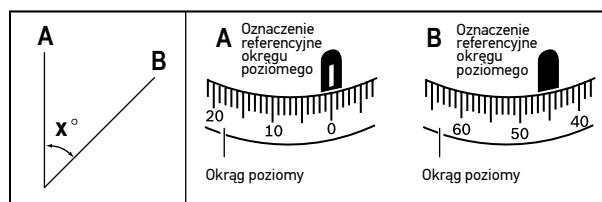
## Pomiar kątów

- Skieruj przyrząd na łatę A. Obracaj kółkiem ustawienia w poziomie (2), aż znacznik "0" będzie w linii ze znacznikiem odniesienia (3) (rys. 6).
- Skieruj przyrząd na łatę B. Zapisz pomiar kąta oznaczenia referencyjnego (3) okręgu poziomego (Rys. 6).

Przykład:

Wartość kąta na Rysunku 6 wynosi  $45^\circ$ .

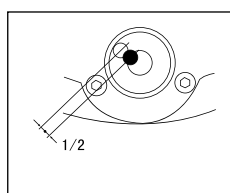
$$x^\circ = 45^\circ$$



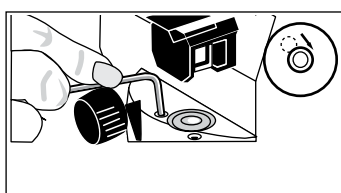
Rysunek 6

## Kalibracja poziomicy pęcherzykowej

- Sprawdź poziomice pęcherzykową (10). Użyj śrub poziomujących (9) do ustawienia pęcherzyka powietrza poziomicy (10) na środku. Obróć przyrząd o 180 stopni. Jeśli pęcherzyk powietrza pozostanie na środku, przyrząd jest prawidłowo skalibrowany.
- Jeśli pęcherzyk powietrza nie pozostanie na środku, obróć śruby poziomujące (9), aby zmienić położenie poziomicy pęcherzykowej. Pęcherzyk powinien znajdować się co najmniej w połowie między środkiem a zewnętrznym końcem okręgu (Rys. 7).
- Następnie, używając klucza imbusowego, ustaw pęcherzyk na środku, obracając śruby poziomujące (Rys. 8).
- Powtarzaj te czynności do momentu skalibrowania poziomicy pęcherzykowej.



Rysunek 7



Rysunek 8

## Kalibracja kąta

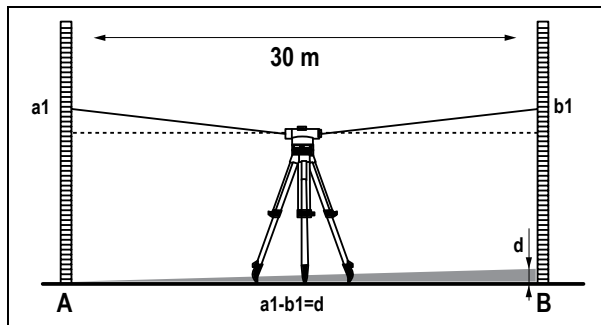
Ustaw łąty niwelacyjne A i B w odległości 30 m od siebie. Ustaw niwelator optyczny między nimi (Rys. 9). Zmierz wartości wysokości łąt A i B, następnie oblicz różnicę.

Przykład (Rys. 9):

$a1 = 1,937 \text{ m}$

$b1 = 1,689 \text{ m}$

więc różnica ( $d$ ) wynosi  $a1 - b1 = 0,248$ .



Rysunek 9

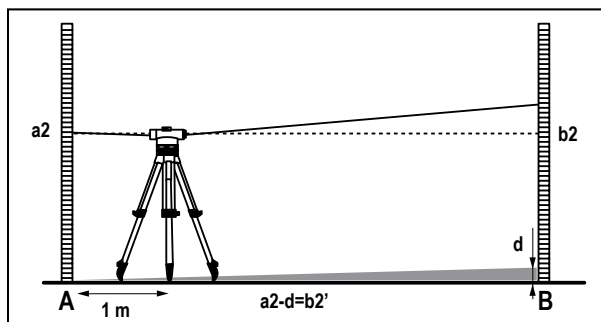
Ustaw przyrząd w odległości 1 m od łąty A. Zmierz wysokość łąty A (wartość  $a2$  na Rys. 10). Oblicz zgodnie z następującym równaniem:  $b2' = a2 - d$ . Następnie zmierz wysokość łąty B ( $b2$ ). Jeśli odchylenie między wartościami  $b2'$  i  $b2$  wynosi ponad 3 mm, należy skalibrować krzyż.

Przykład:

$a2 = 1,724 \text{ m}$

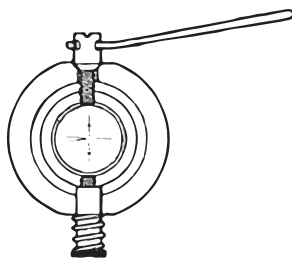
$d = 0,248$

więc  $b2'$  wynosi:  $a2 - d = 1,476$



Rysunek 10

Zdejmij osłonę okularu (12). Obracaj śrubę regulacyjną ze sworzniem (Rys. 11), aż wartości  $b2'$  i  $b2$  będą takie same. Załóż z powrotem osłonę okularu.



Rysunek 11

## Dane techniczne

Powiększenie	32 razy
Odległość robocza	120 m
Dokładność poszczególnych pomiarów	1,6 mm/30 m
Standardowe odchylenie na 1 km (podwójna niwelacja)	1 mm
Apertura soczewki obiektywowej	36 mm
Obraz	nieodwrócony
Pole widzenia	1°30'
Mały dystans makro	0,3 m
Zakres kompensatora	±15'

Dokładność ustawień kompensatora	±0,3"
Mnożnik	100
Stała dodawania	0
Podziałka okręgu poziomego	1° lub 1 gon
Dokładność poziomicy pęcherzykowej	8'/2 mm
Adapter do statywu	M16 lub 5/8"
Wymiary	195x135x140 mm
Masa	1,4 kg

Producent zastrzega sobie prawo wprowadzenia zmian w ofercie produktów i specyfikacjach bez uprzedniego powiadomienia.

## Konserwacja i pielęgnacja

Pod żadnym pozorem nie wolno kierować urządzenia bezpośrednio na słońce, światło laserowe lub inne źródło jasnego światła bez stosowania specjalnego filtra, ponieważ może to spowodować trwałe uszkodzenie siatkówki lub doprowadzić do ślepoty.

Używaj urządzenia tylko w sposób określony w instrukcji obsługi. Przechowywać poza zasięgiem dzieci.

Przyrząd powinien być przechowywany w suchym, chłodnym miejscu. Nie należy narażać urządzenia na wstrząsy, ciągłe wibracje ani na ekstremalnie wysokie lub niskie temperatury. Na czas transportowania urządzenia należy umieścić je w futerale. Nie podejmuj prób samodzielnego demontażu urządzenia. W celu wszelkich napraw i czyszczenia skontaktuj się z punktem serwisowym. Chroń przyrząd przed upadkami z wysokości i działaniem nadmiernej siły mechanicznej. Należy używać wyłącznie akcesoriów i części zamiennych zgodnych ze specyfikacjami technicznymi tego urządzenia. Nie wolno używać uszkodzonego urządzenia ani urządzenia z uszkodzonymi elementami elektrycznymi! W razie pošknięcia jakiegokolwiek części lub baterii należy natychmiast skontaktować się z lekarzem.

## Gwarancja międzynarodowa Levenhuk

Wszystkie teleskopy, mikroskopy, lornetki i inne przyrządy optyczne Levenhuk, za wyjątkiem akcesoriów, posiadają **dożywotnią gwarancję** obejmującą wady materiałowe i wykonawcze. Dożywotnia gwarancja to gwarancja na cały okres użytkowania produktu. Wszystkie akcesoria Levenhuk są wolne od wad materiałowych i wykonawczych i pozostaną takie przez **dwa lata** od daty zakupu detalicznego. Firma Levenhuk naprawi lub wymieni produkty lub ich części, w przypadku których kontrola prowadzona przez Levenhuk wykaże obecność wad materiałowych lub wykonawczych. Warunkiem wywiązania się przez firmę Levenhuk z obowiązku naprawy lub wymiany produktu jest dostarczenie danego produktu firmie razem z dowodem zakupu uznawanym przez Levenhuk.

Więcej informacji na ten temat znajduje się na stronie: [www.levenhuk.pl/gwarancja](http://www.levenhuk.pl/gwarancja)

W przypadku wątpliwości związanych z gwarancją lub korzystaniem z produktu, proszę skontaktować się z lokalnym przedstawicielem Levenhuk.

## PT Nível ótico Ermenrich PL30

O kit inclui: nível ótico, caixa de transporte de plástico, pino de ajuste, chave sextavada, manual do utilizador e garantia.

### Ajuste e nivelamento

- Coloque as pernas do tripé no chão e ajuste o tripé para o nível do olho do utilizador.
- Coloque o dispositivo no tripé e aparafuse-o firmemente.
- Pode carregar o dispositivo levantando o tripé. Mantenha-o verticalmente de modo a não danificar o dispositivo.
- Utilize os parafusos de nivelamento (9) para posicionar o nível de bolha de ar (10) no centro (Fig. 1). O dispositivo é nivelado quando o nível de bolha de ar está no centro.

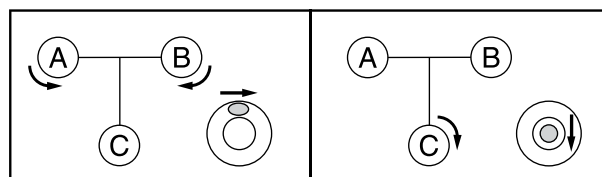


Figura 1

### Mira e focagem

- Remova a tampa da ocular (12). Aponte o dispositivo para um objeto brilhante ou mantenha uma folha de papel branca na frente da objetiva (7) e, em seguida, rode o botão de focagem da ocular (13) até que a mira preta escura possa ser vista claramente.
- Aponte o dispositivo para a haste de nivelamento. Se necessário, utilize a mira ótica (6) para apontar mais facilmente.
- Rode o botão de focagem (5) até poder ver claramente as marcas de graduação da haste de nivelamento (Fig. 2).
- Alinhe a mira exatamente ao centro da haste de nivelamento, rodando o parafuso autorroscante horizontal (8).





Figura 2

## Medição da diferença de altura

- Coloque as hastes de nivelamento A e B na posição vertical. Coloque o dispositivo entre as hastes de nivelamento A e B (Fig. 3).
- Foque o nível ótico no centro da haste A. Registre o valor da altura da haste de nivelamento no centro da mira.
- Foque o nível ótico no centro da haste B. Registre o valor da altura da haste de nivelamento no centro da mira (Fig. 4).
- Calcule a diferença de altura ao subtrair o valor de altura inferior do maior.

Na Figura 3, por exemplo, a diferença de altura é de 0,565 m. Subtraia o valor da altura B do valor de altura A.

$$1,78 - 1,215 = 0,565$$

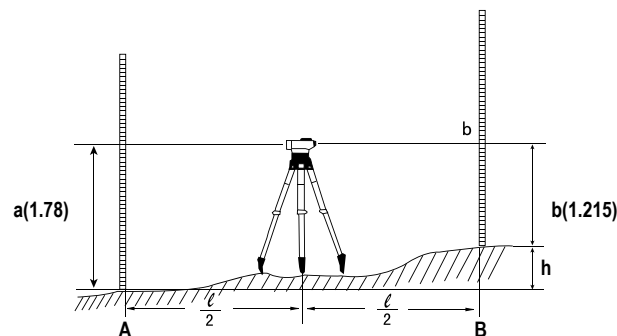


Figura 3

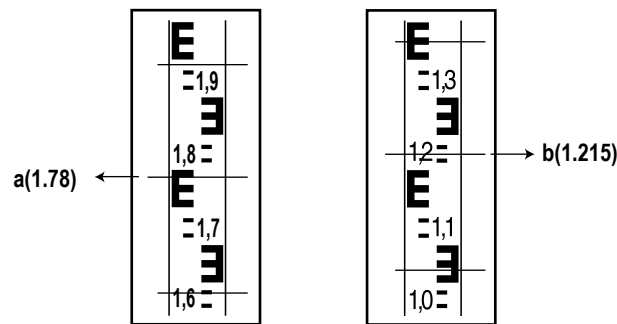


Figura 4

## Medição da distância

- Foque o dispositivo na haste de nivelamento. Registre os valores das linhas superior e inferior da mira de medição (Fig. 5).
- Multiplique a diferença dos valores por 100 para obter a distância entre o dispositivo e a haste de nivelamento.

Por exemplo:

A distância entre o dispositivo e a haste na Figura 5 é de 30,5 m.

$$(1,347 - 1,042) \times 100 = 30,5$$

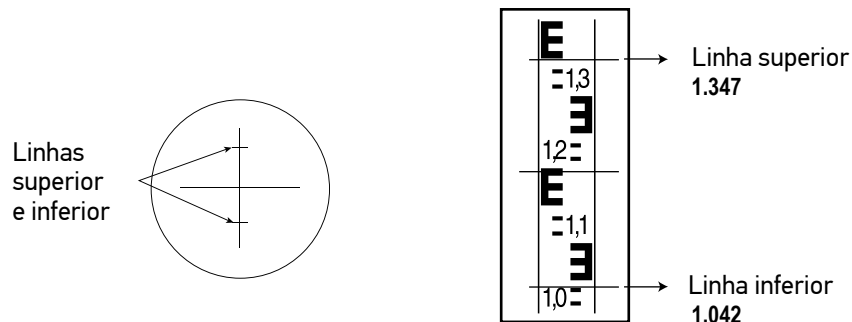


Figura 5

## Medição do ângulo

- Foque o dispositivo na haste A. Rode o círculo horizontal (2) até que a marca "0" fique alinhada com a marca de referência (3) (Fig. 6).
- Foque o dispositivo na haste B. Registre a medição do ângulo da marca de referência (3) do círculo horizontal (Fig. 6).

Por exemplo:

O valor do ângulo na Figura 6 é  $45^\circ$ .

$$x^\circ = 45^\circ$$

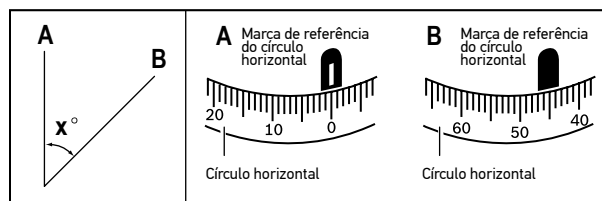


Figura 6

## Calibração do nível de bolha de ar

- Verifique o nível de bolha de ar (10). Utilize os parafusos de nivelamento (9) para posicionar o nível de bolha de ar (10) no centro. Rode o dispositivo 180 graus. Se o nível de bolha de ar ficar no centro, o dispositivo está calibrado.
- Se o nível de bolha de ar não estiver no centro, rode os parafusos de nivelamento (9) para mover o nível de bolha de ar. A bolha de ar deve ser colocada pelo menos no  $\frac{1}{2}$  entre o centro e a extremidade exterior do círculo (Fig. 7).
- Em seguida, utilizando o hexágono, traga a bolha de ar para o centro, rodando os parafusos de nivelamento (Fig. 8).
- Repita estes passos até que o nível de bolha de ar esteja calibrado.

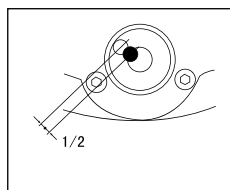


Figura 7

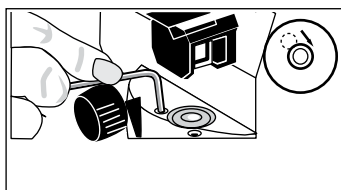


Figura 8

## Calibração do ângulo

Coloque as hastes de nivelamento A e B a uma distância de 30 m uma da outra. Coloque o nível óptico entre elas (Fig. 9). Meça os valores de altura das hastes A e B, calcule a diferença.

Por exemplo (Fig. 9):

$$a1 = 1,937 \text{ m}$$

$$b1 = 1,689 \text{ m}$$

por isso, a diferença (d) é  $a1 - b1 = 0,248$ .

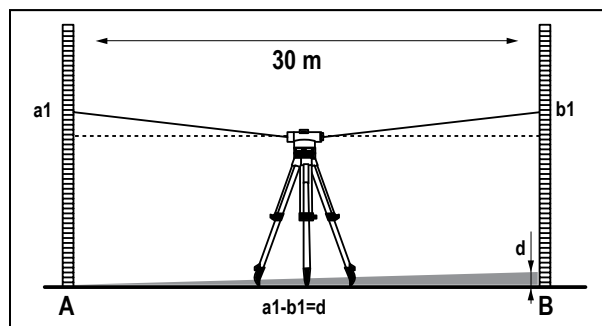


Figura 9

Coloque o dispositivo a uma distância de 1 m da haste A. Meça a altura da haste A (valor  $a2$  na Fig. 10). Calcule a seguinte equação:  $b2' = a2 - d$ . Em seguida, meça a altura da haste B ( $b2$ ). Se o desvio entre  $b2'$  e  $b2$  for superior a 3 mm, a mira deve ser calibrada.

Por exemplo:

$$a2 = 1,724 \text{ m}$$

$$d = 0,248$$

por isso,  $b2'$  é:  $a2 - d = 1,476$

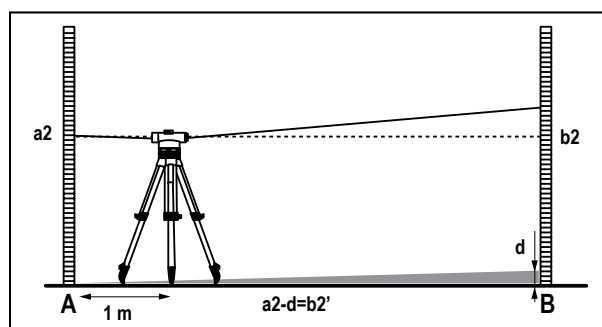


Figura 10

Retire a tampa da ocular (12). Rode o parafuso de regulação com o pino (Fig. 11) até que os valores  $b2'$  e  $b2$  sejam os mesmos. Volte a colocar a tampa da ocular.

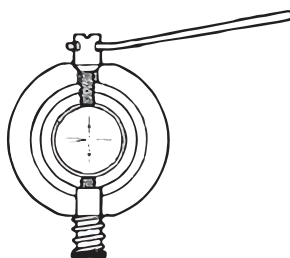


Figura 11

## Especificaciones

Ampliação	32x
Distância de trabalho	120 m
Precisão de altura para medição individual	1,6 mm/30 m
Desvio padrão por 1 km de duplo nivelamento	1 mm
Abertura da objetiva	36 mm
Imagem	vertical
Campo de visão	1°30'
Focagem próxima	0,3 m
Intervalo do compensador	±15'
Exatidão da definição do compensador	±0,3"
Fator de multiplicação	100
Constante aditiva	0
Graduação do círculo horizontal	1° ou 1 grado
Precisão do nível de bolha de ar	8'/2 mm
Adaptador do tripé	M16 ou 5/8"
Dimensões	195x135x140 mm
Peso	1,4 kg

O fabricante se reserva no direito de fazer alterações na variedade e nas especificações dos produtos sem notificação prévia.

## Cuidado e manutenção

Nunca, em qualquer circunstância, olhe diretamente para o sol, para outra fonte de luz intensa ou para um laser através deste dispositivo sem um filtro especial, pois isso pode causar danos permanentes na retina e levar à cegueira.

Utilize o dispositivo apenas conforme especificado no manual do utilizador. Mantenha-se afastado de crianças.

Guarde o dispositivo num local seco e fresco. Não exponha o dispositivo a choques, vibrações contínuas ou temperaturas extremamente altas ou baixas. Coloque o dispositivo na caixa de transporte ao transportá-lo. Não tente desmontar o dispositivo por conta própria, por qualquer motivo. Para fazer reparações e limpezas de qualquer tipo, entre em contato com o centro local de serviços especializados. Proteja o dispositivo de impactos súbitos e de força mecânica excessiva. Utilize apenas acessórios e peças sobressalentes para este dispositivo que estejam em conformidade com as especificações técnicas. Nunca tente utilizar um dispositivo danificado ou um dispositivo com peças elétricas danificadas! Se uma parte do dispositivo ou a bateria for engolida, procure imediatamente assistência médica.

## Garantia vitalícia internacional Levenhuk

Todos os telescópios, microscópios, binóculos ou outros produtos ópticos Levenhuk, exceto seus acessórios, são acompanhados de **garantia vitalícia** contra defeitos dos materiais e acabamento. A garantia vitalícia é uma garantia para a vida útil do produto no mercado. Todos os acessórios Levenhuk têm garantia de materiais e acabamento livre de defeitos por **dois anos** a partir da data de compra. A Levenhuk irá reparar ou substituir o produto ou sua parte que, com base em inspeção feita pela Levenhuk, seja considerado defeituoso em

relação aos materiais e acabamento. A condição para que a Levenhuk repare ou substitua tal produto é que ele seja enviado à Levenhuk juntamente com a nota fiscal de compra.

Para detalhes adicionais, visite nossa página na internet: [www.levenhuk.eu/warranty](http://www.levenhuk.eu/warranty)

Se surgirem problemas relacionados à garantia ou se for necessária assistência no uso do produto, contate a filial local da Levenhuk.

## **RU** Нивелир Ermenrich PL30

**Комплект поставки:** нивелир, пластиковый кейс для хранения, регулировочная шпилька, шестигранный ключ, инструкция по эксплуатации и гарантийный талон.

### Установка и горизонтирование

- Утопите ножки штатива в земле и установите штатив на уровне глаз пользователя.
- Установите нивелир на штатив и плотно закрепите его винтами.
- Вы можете переносить нивелир вместе со штативом. Держите его вертикально, чтобы не повредить нивелир.
- С помощью подъемных винтов (9) установите пузырьковый уровень (10) в центр (рис. 1). Прибор правильно выровнен, если пузырек находится в центре.

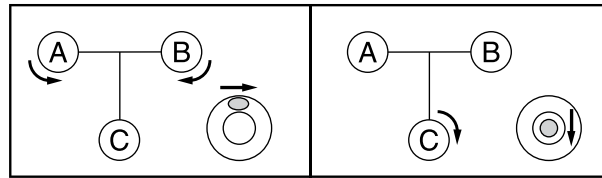


Рисунок 1

### Наведение и фокусировка

- Снимите защитный колпачок объектива (12). Наведите прибор на яркий объект или держите белый лист бумаги перед объективом (7), затем поверните кольцо фокусировки объектива (13) так, чтобы темное перекрестие было четко видно.
- Наведите нивелир на измерительную рейку. При необходимости используйте оптический прицел (6) для удобства.
- Поверните ручку фокусировки (5) так, чтобы четко видеть разметку измерительной рейки (рис. 2).
- Выровняйте перекрестие точно по центру измерительной рейки, вращая ручку горизонтальной фокусировки (8).

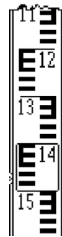


Рисунок 2

### Измерение перепада высот

- Установите измерительные рейки А и В в вертикальное положение. Поместите прибор между ними (рис. 3).
- Сфокусируйте нивелир на центр рейки А. Запишите значение высоты рейки в центре перекрестия.
- Сфокусируйте нивелир на центр рейки В. Запишите значение высоты рейки в центре перекрестия (рис. 4).
- Вычислите разность высот путем вычитания меньшего значения высоты из большего.

На рисунке 3, например, перепад высот составляет 0,565 м. Для получения этого значения вычтите значение высоты *b* из значения высоты *a*.

$$1,78 - 1,215 = 0,565$$

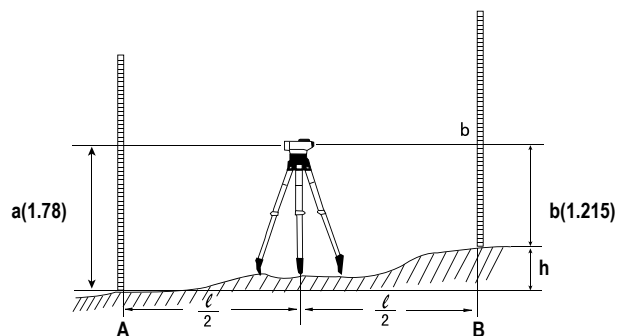


Рисунок 3

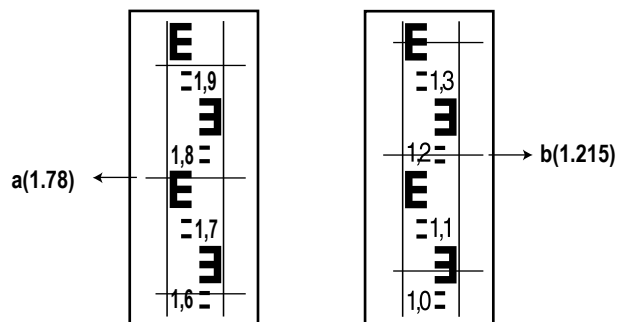


Рисунок 4

## Измерение расстояния

- Сфокусируйте нивелир на измерительной рейке. Запишите значения высоты по верхней и нижней линиям перекрестия (рис. 5).
- Умножьте разницу значений на 100, чтобы получить расстояние между нивелиром и измерительной рейкой.

Например:

Расстояние между нивелиром и измерительной рейкой на рисунке 5 составляет 30,5 м.

$$(1,347 - 1,042) \times 100 = 30,5$$

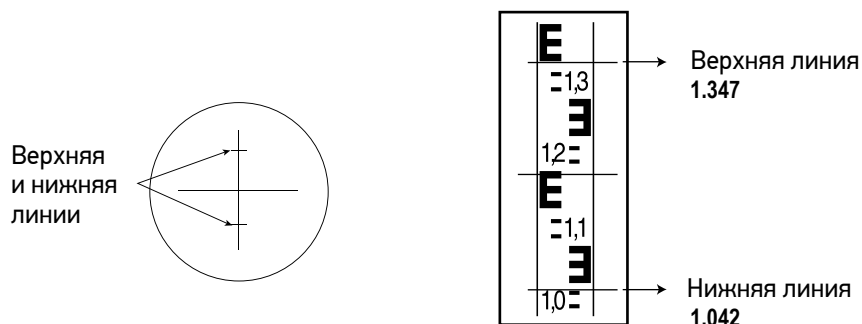


Рисунок 5

## Измерение угла

- Сфокусируйте нивелир на рейке А. Поверните горизонтальный круг (2), совместив "0" с контрольной меткой горизонтального круга (3).
- Сфокусируйте нивелир на рейке В. Запишите значение угла относительно контрольной отметки горизонтального круга (3) (рис. 6).

Например:

Значение угла на рисунке 6 равно  $45^\circ$ .

$$x^\circ = 45^\circ$$



Рисунок 6

## Калибровка пузырькового уровня

- Проверьте пузырьковый уровень (10). С помощью подъемных винтов (9) установите пузырьковый уровень (10) в центр. Поверните прибор на 180 градусов. Если пузырьковый уровень остается в центре, нивелир откалиброван.
- Если пузырьковый уровень не в центре, поворачивайте подъемные винты (9), чтобы переместить пузырьковый уровень. Пузырек должен располагаться как минимум на  $\frac{1}{2}$  между центром и внешним кольцом окружности (рис. 7).
- Затем, используя шестигранник, подведите пузырек к центру, вращая подъемные винты (рис. 8).
- Повторяйте эти действия до тех пор, пока пузырьковый уровень не будет откалиброван.

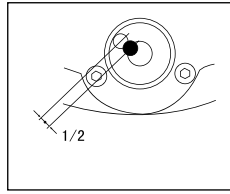


Рисунок 7

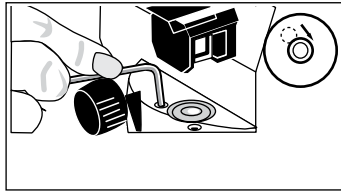


Рисунок 8

## Калибровка угла

Установите рейки А и В на расстоянии 30 м друг от друга. Поместите нивелир между ними (рис. 9). Измерьте значения высоты с реек А и В, а затем вычислите разницу.

Например (рис. 9):

$$a1 = 1,937 \text{ м}$$

$$b1 = 1,689 \text{ м}$$

то есть разница ( $d$ ) равна  $a1 - b1 = 0,248$ .

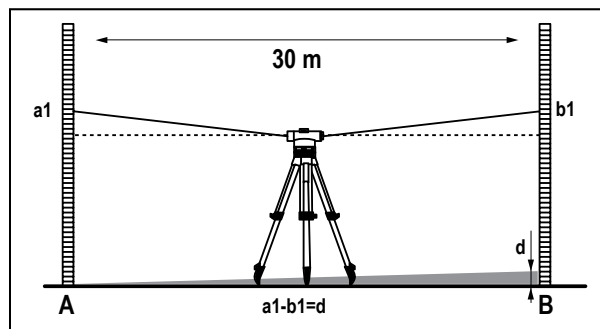


Рисунок 9

Поместите нивелир на расстоянии 1 м от рейки А. Измерьте высоту рейки А (значение  $a2$  на рис. 10). Вычислите следующее значение:  $b2' = a2 - d$ . Затем измерьте высоту рейки В ( $b2$ ). Если разница между  $b2'$  и  $b2$  составляет более 3 мм, необходимо откалибровать перекрестие.

Например:

$$a2 = 1,724 \text{ м}$$

$$d = 0,248$$

то есть  $b2'$  равно:  $a2 - d = 1,476$

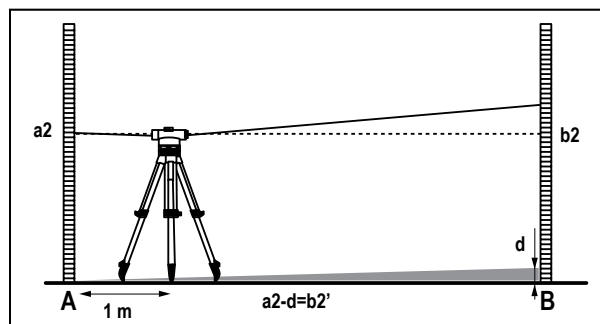


Рисунок 10

Снимите защитный колпачок окуляра (12). Поворачивайте юстировочный винт с помощью шпильки (рис. 11) до тех пор, пока значения  $b2'$  и  $b2$  не станут одинаковыми. Снова наденьте защитный колпачок окуляра.

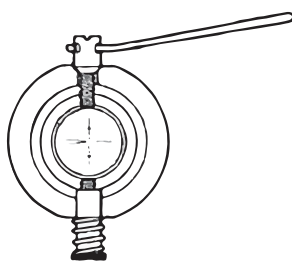


Рисунок 11

## Технические характеристики

Кратность увеличения	32
Рабочий диапазон	120 м
Точность высоты при отдельном измерении	1,6 мм/30 м
Среднеквадратическая погрешность на 1 км двойного хода	1 мм
Диаметр объектива	36 мм
Окуляр	оборачивающий
Сектор обзора	1°30'
Минимальная дистанция фокусировки	0,3 м
Диапазон компенсатора	±15'
Погрешность установки компенсатора	±0,3"
Коэффициент умножения	100
Постоянная слагаемая	0
Градировка горизонтального круга	1° или 1 гон
Погрешность пузырькового уровня	8'/2 мм
Резьбовое крепление к штативу	M16 или 5/8"
Размеры	195x135x140 мм
Вес	1,4 кг

Производитель оставляет за собой право вносить любые изменения в модельный ряд и технические характеристики или прекращать производство изделия без предварительного уведомления.

## Уход и хранение

Никогда не смотрите в прибор на солнце или область рядом с ним без специального фильтра, а также на другой источник яркого света или лазерного излучения. Это опасно для зрения и может привести к слепоте!

Используйте прибор только согласно указаниям в руководстве пользователя. Храните прибор в недоступном для детей месте.

Храните прибор в сухом прохладном месте. Не подвергайте прибор ударам, непрерывным вибрациям или экстремально высоким или низким температурам. Для транспортировки используйте кейс. Не разбирайте прибор. Сервисные и ремонтные работы могут проводиться только в специализированном сервисном центре. Оберегайте прибор от резких ударов и чрезмерных механических воздействий. Используйте только аксессуары и запасные детали, соответствующие техническим характеристикам прибора. Никогда не используйте поврежденное устройство или устройство с поврежденными электрическими деталями! Если деталь прибора или элемент питания были проглочены, срочно обратитесь за медицинской помощью.

## Международная пожизненная гарантия Levenhuk

Компания Levenhuk гарантирует отсутствие дефектов в материалах конструкции и дефектов изготовления изделия. Продавец гарантирует соответствие качества приобретенного вами изделия компании Levenhuk требованиям технической документации при соблюдении потребителем условий и правил транспортировки, хранения и эксплуатации изделия. Срок гарантии: на аксессуары — **6 (шесть) месяцев** со дня покупки, на остальные изделия — **пожизненная гарантия** (действует в течение всего срока эксплуатации прибора).

Подробнее об условиях гарантийного обслуживания см. на сайте [www.levenhuk.ru/support](http://www.levenhuk.ru/support)

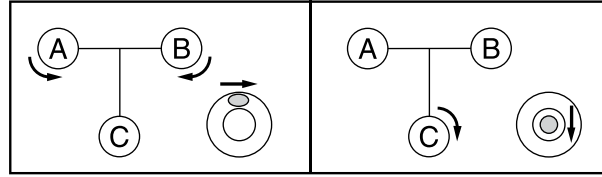
По вопросам гарантийного обслуживания вы можете обратиться в ближайшее представительство компании Levenhuk.

# TR Ermenrich PL30 Optik Terazi

Kit içeriği: optik terazi, plastik taşıma çantası, ayarlama pimi, altıgen anahtar, kullanım kılavuzu ve garanti.

## Ayarlama ve tesviye

- Üç ayaklı sehpa ayaklarını yere koyun ve üç ayaklı sehpayı kullanıcının göz hizasına göre ayarlayın.
- Cihazı üç ayaklı sehpa üzerine yerleştirin ve sıkıca vidalayın.
- Cihazı üç ayaklı sehpayı kaldırarak taşıyabilirsiniz. Cihaza zarar vermemek için dikey olarak tutun.
- Su terazisini (10) merkeze yerleştirmek için tesviye vidalarını (9) kullanın (Şek. 1). Su terazisi merkezdeyken cihaz dengelenir.



Şekil 1

## Nişan alma ve odaklama

- Göz merceği kapağını (12) çıkartın. Cihazı parlak bir nesneye doğrultun veya objektif merceğinin (7) önünde beyaz bir kağıt tutun, ardından göz merceği odaklama düğmesini (13) koyu siyah artı işareti açıkça görülene kadar çevirin.
- Cihazı tesviye çubuğuna doğrultun. Gerekirse, kolay nişan almak için optik diopter gezi (6) kullanın.
- Tesviye çubuğunun derecelendirme işaretlerini net bir şekilde görene kadar odaklama düğmesini (5) çevirin (Şek. 2).
- Yatay tahrik vidasını çevirerek artı işaretini tam olarak tesviye çubuğunun merkezine hizalayın (8).



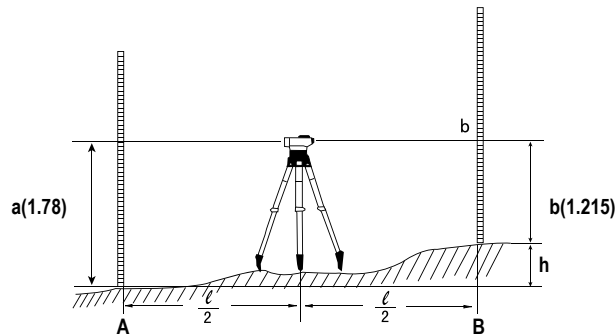
Şekil 2

## Yükseklik farkı ölçümü

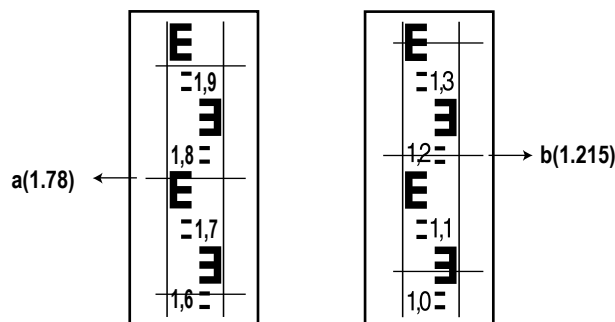
- A ve B tesviye çubuklarını dikey konuma getirin. Cihazı tesviye çubukları A ve B arasına yerleştirin (Şek. 3).
- Optik teraziyi A çubuğunun merkezine odaklayın. Artı işaretinin ortasındaki tesviye çubuğunun yükseklik değerini kaydedin.
- Optik teraziyi B çubuğunun merkezine odaklayın. Artı işaretinin ortasındaki tesviye çubuğunun yükseklik değerini kaydedin (Şek. 4).
- Büyük olandan küçük olanı çıkararak yükseklik farkını hesaplayın.

Örneğin Şekil 3'te yükseklik farkı 0,565 m'dir. B yüksekliğinin değerini A yüksekliğinin değerinden çıkarın.

$$1,78 - 1,215 = 0,565$$



Şekil 3



Şekil 4

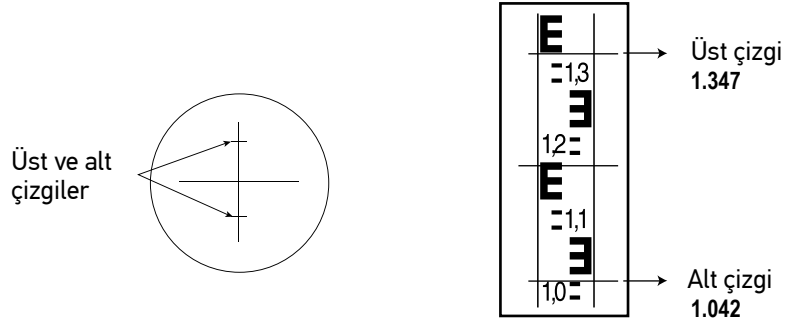


## Mesafe ölçümü

- Cihazı tesviye çubuğuna odaklayın. Ölçüm artı işaretinin üst ve alt çizgilerinin değerlerini kaydedin (Şek. 5).
- Cihaz ile tesviye çubuğu arasındaki mesafeyi elde etmek için değerlerdeki farkı 100 ile çarpın.

Örneğin:

Şekil 5'teki cihaz ile çubuk arasındaki mesafe 30,5 m'dir.  
 $(1,347 - 1,042) \times 100 = 30,5$



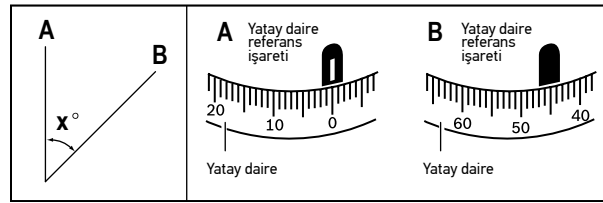
Şekil 5

## Açı ölçümü

- Cihazı A çubuğuna odaklayın. Yatay halkayı (2) "0" işareti referans işaret (3) ile hizalanana kadar döndürün (Şek. 6).
- Cihazı B çubuğuna odaklayın. Yatay dairenin referans işaretinin (3) açı ölçümünü kaydedin (Şek. 6).

Örneğin:

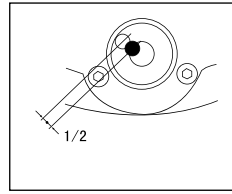
Şekil 6'daki açı değeri 45°'dir.  
 $x^\circ = 45^\circ$



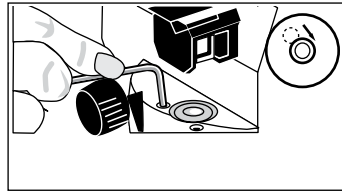
Şekil 6

## Su terazisi kalibrasyonu

- Su terazisini (10) kontrol edin. Su terazisini (10) merkeze yerleştirmek için tesviye vidalarını (9) kullanın. Cihazı 180 derece çevirin. Su terazisi merkezde kalyorsa cihaz kalibre edilmiştir.
- Su terazisi merkezde değilse, su terazisini hareket ettirmek için tesviye vidalarını (9) döndürün. Kabarcık, dairenin merkezi ile dış ucu arasındaki en az 1/2 alana yerleştirilmelidir (Şek. 7).
- Ardından, altgeni kullanarak, tesviye vidalarını çevirin ve kabarcığı merkeze getirin (Şek. 8).
- Su terazisi kalibre edilene kadar bu adımları tekrarlayın.



Şekil 7



Şekil 8

## Açı kalibrasyonu

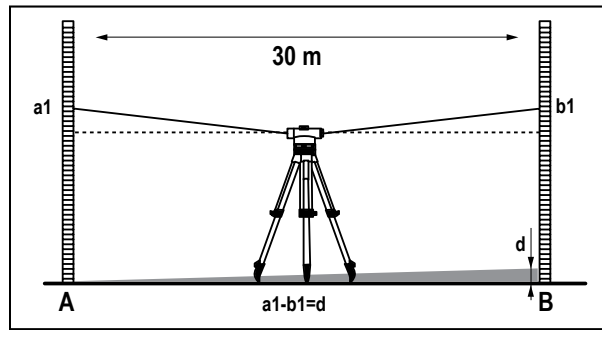
A ve B tesviye çubuklarını birbirinden 30 m mesafeye yerleştirin. Optik teraziyi aralarına yerleştirin (Şek. 9). A ve B çubuklarının yükseklik değerlerini ölçün, farkı hesaplayın.

Örneğin (Şek. 9):

$a1 = 1,937 \text{ m}$

$b1 = 1,689 \text{ m}$

yani fark (d)  $a1 - b1 = 0,248 \text{ 'dir.}$



Şekil 9

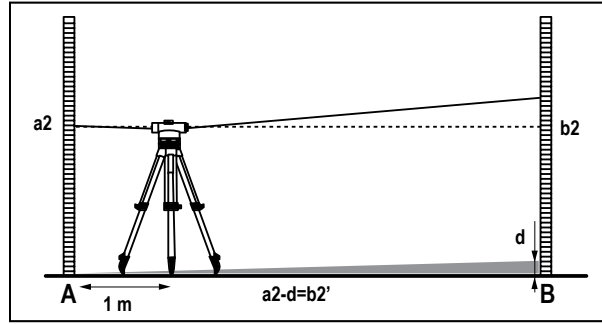
Cihazı A çubuğundan 1 m uzağa yerleştirin. A çubuğunun yüksekliğini ölçün (Şekil 10'da a2 değeri). Aşağıdaki denklemi hesaplayın:  $b2' = a2 - d$ . Ardından B çubuğunun (b2) yüksekliğini ölçün. b2' ve b2 arasındaki sapma 3 mm'nin üzerindeyse artı işareti kalibre edilmelidir.

Örneğin:

$$a2 = 1,724 \text{ m}$$

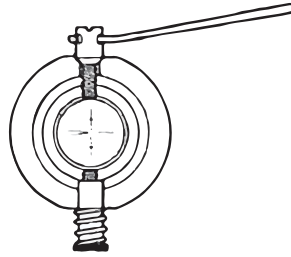
$$d = 0,248$$

$$\text{yani } b2': a2 - d = 1,476$$



Şekil 10

Göz merceği kapağını (12) çıkartın. Ayar vidasını b2' ve b2 değerleri aynı olana kadar pimle (Şek. 11) çevirin. Göz merceği kapağını tekrar takın.



Şekil 11

## Teknik Özellikler

Büyütme	32x
Çalışma mesafesi	120 m
Bireysel ölçüm için yükseklik doğruluğu	1,6 mm/30 m
1 km çift nivelman başına standart sapma	1 mm
Objektif açıklığı	36 mm
Görüntü	dik
Görüş alanı	1°30'
Yakın odak	0,3 m
Kompansatör aralığı	±15'
Kompansatör ayar doğruluğu	±0,3"
Çarpım katsayısı	100
Toplam sabit	0
Yatay daire derecelemesi	1° veya 1 gon
Su terazisinin doğruluğu	8'/2 mm
Üçayak adaptörü	M16 veya 5/8"
Boyutlar	195x135x140 mm
Ağırlık	1,4 kg

Üretici, ürün serisinde ve teknik özelliklerinde önceden bildirimde bulunmaksızın değişiklik yapma hakkını saklı tutar.

## Bakım ve onarım

Bu cihazla özel bir filtre olmadan asla, hiçbir koşulda direkt olarak güneşe veya farklı bir parlak ışık kaynağına bakmayın, aksi takdirde kalıcı retina hasarına ve körlüğe yol açabilir.

Cihazı yalnızca kullanım kılavuzunda belirtildiği şekilde kullanın. Çocuklardan uzak tutun.

Cihazı kuru, serin bir yerde saklayın. Cihazı darbeye, sürekli titreşime veya aşırı yüksek ya da düşük sıcaklıklara maruz bırakmayın. Cihazı taşıma sırasında taşıma çantası yerleştirin. Cihazı herhangi bir sebep için kendi başınıza sökmeye çalışmayın. Her tür onarım ve temizlik için lütfen yerel uzman servis merkeziniz ile iletişime geçin. Cihazı ani darbelere ve aşırı mekanik güçlere karşı koruyun. Bu cihaz için yalnızca teknik özelliklere uygun aksesuarlar ve yedek parçalar kullanın. Hasarlı bir cihazı veya elektrikli parçaları hasar görmüş bir cihazı asla çalıştırmayı denemeyin! Cihaz veya pilin bir parçası yutulduğu takdirde, hemen tıbbi yardım alınmalıdır.

## Levenhuk Uluslararası Ömür Boyu Garanti

Tüm Levenhuk teleskopları, mikroskopları, dürbünleri ve diğer optik ürünleri, aksesuarlar hariç olmak üzere, malzeme ve işçilik kaynaklı kusurlara karşı **ömür boyu garantilidir**. Ömür boyu garanti, piyasadaki ürünün kullanım ömrü boyunca garanti altında olması anlamına gelir. Tüm Levenhuk aksesuarları, perakende satış yoluyla alınmasından sonra **2 yıl** boyunca malzeme ve işçilik kaynaklı kusurlara karşı garantilidir. Bu garanti sayesinde, tüm garanti koşulları sağlandığı takdirde, Levenhuk ofisi bulunan herhangi bir ülkede Levenhuk ürününüz için ücretsiz olarak onarım veya değişim yapabilirsiniz.

Ayrıntılı bilgi için web sitemizi ziyaret edebilirsiniz: [www.levenhuk.eu/warranty](http://www.levenhuk.eu/warranty)

Garanti sorunları ortaya çıkarsa veya ürününüzü kullanırken yardıma ihtiyacınız olursa, yerel Levenhuk şubesi ile iletişime geçin.